

MAHOVI[®]

MANUAL DE INSTALAÇÃO

MAH-3005

MANUAL DE INSTRUÇÃO

Mesa Elevatória Hidráulica

Manual de Operação – MAH-3005

Atenção: Antes de utilizar o produto, leia atentamente este manual, compreenda corretamente os pontos que exigem atenção e obtenha autorização para o uso.

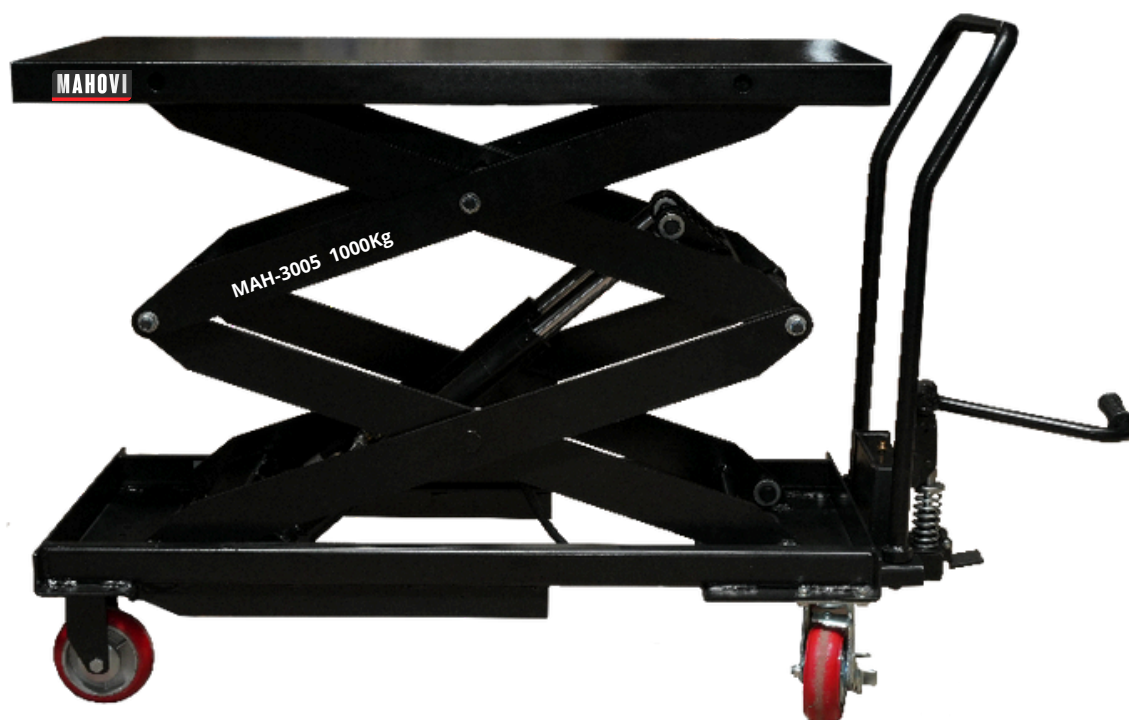
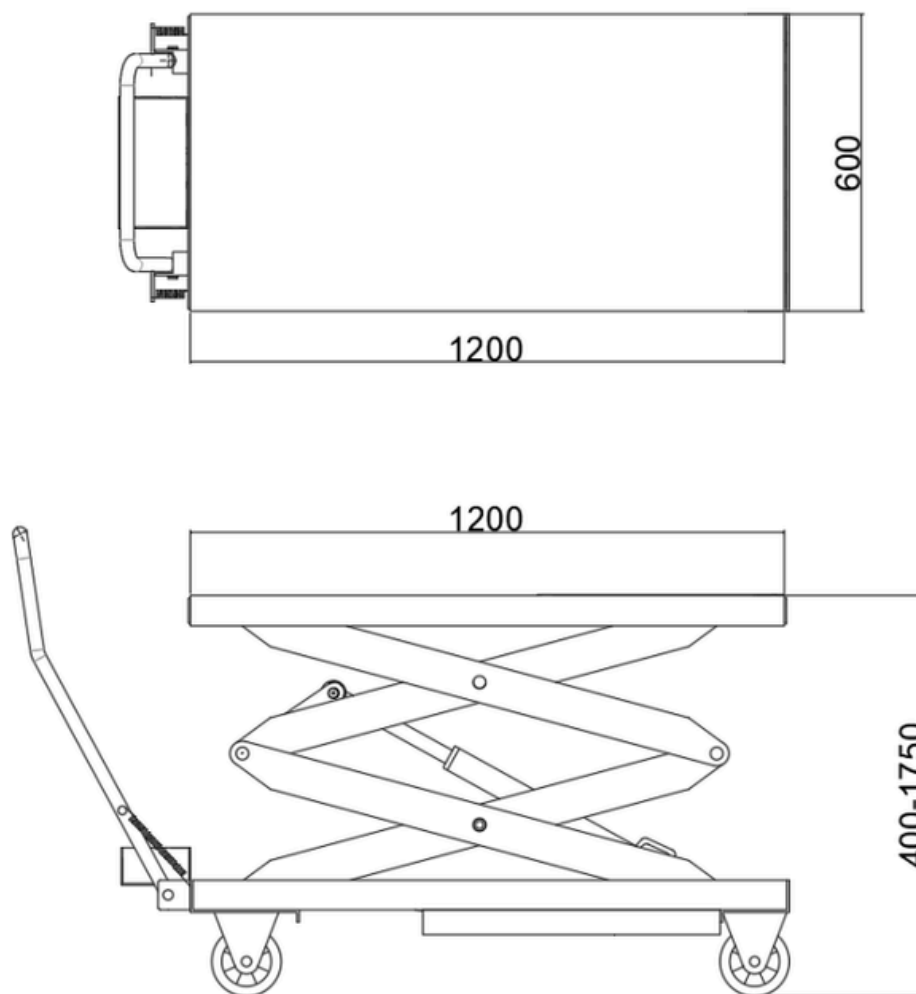


imagem ilustrativa



REV. 01 - 31/10/2025

1. Desenho Geral:



2. Ficha técnica

Especificação	Valor
Modelo	MAH-3005
Capacidade (kg)	1000
Altura mínima (mm)	400
Altura máxima (mm)	1750
Dimensão da mesa (mm)	1200 x 600
Diâmetro da roda (mm)	150
Peso líquido (kg)	210
Dimensão da embalagem (mm)	1470 x 700 x 580

REV. 01 - 31/10/2025

3. Campo de Aplicação

Esta série de mesas elevatórias hidráulicas é destinada a elevação de cargas a grandes alturas. É adequada para transporte de curta distância e elevação de cargas dentro da capacidade especificada.

Também pode ser utilizada como bancada de trabalho em oficinas.

4. Condições de Aplicação

4.1 – A mesa elevatória deve ser usada sobre superfície dura e plana.

4.2 – A temperatura ambiente de trabalho deve estar entre -20 °C e 40 °C.

5. Avisos Importantes

5.1 – Antes de usar, leia atentamente as instruções, compreenda o funcionamento e as exigências de aplicação, e obtenha autorização para operar o equipamento.

5.2 – Nunca sobrecarregue. Utilize a mesa dentro da carga nominal. O excesso de carga pode causar ferimentos e danos ao equipamento.

5.3 – Não sente nem fique em pé sobre a plataforma.

5.4 – Não coloque mãos ou pés sob a plataforma quando estiver descendo.

5.5 – Acione o freio antes de carregar mercadorias, para evitar movimento.

5.6 – A carga deve estar bem distribuída sobre toda a mesa; evite cargas desequilibradas.

5.7 – Não transporte materiais soltos ou instáveis.

5.8 – Não deixe cargas armazenadas por longos períodos sobre a mesa.

5.9 – Não mova a mesa quando estiver carregada.

5.10 – Não transporte em terrenos irregulares; mantenha a plataforma nivelada.

5.11 – Ao colocar materiais na plataforma elevada, certifique-se de que o peso esteja dentro da carga nominal e posicione-os cuidadosamente.

5.12 – Durante carga e descarga na mesa elevada, não arraste lateralmente os objetos. Isso pode causar queda da carga ou tombamento da mesa, resultando em acidentes.

5.13 – Durante reparos ou manutenção, utilize a barra de suporte para sustentar o braço elevatório e evitar que a plataforma caia (a mesa deve estar sem carga).

5.14 – Siga rigorosamente todas as “precauções”; o não cumprimento pode causar danos físicos e avarias no equipamento.

6. Modo de Operação

6.1 – Pise repetidamente na alavanca do pedal para elevar a plataforma.

6.2 – Pressione lentamente a alavanca de liberação para abrir a válvula de retenção e fazer a plataforma descer suavemente.

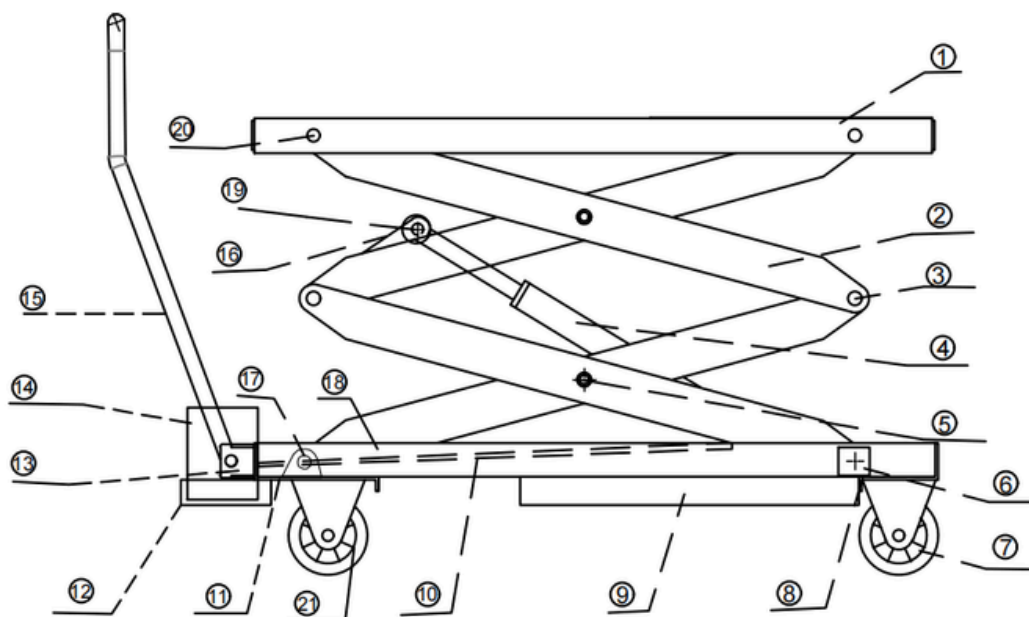
6.3 – Acione o freio antes de movimentar a mesa.

REV. 01 - 31/10/2025

7. Manutenção

Para aumentar a vida útil do equipamento, é necessário realizar manutenção preventiva. As seguintes inspeções devem ser feitas antes do uso:

- 7.1 – Verifique se há danos visíveis, como deformações ou dobras.
- 7.2 – Verifique se há parafusos ou fixadores soltos.
- 7.3 – Inspeccione rodas e freios quanto a desgaste excessivo.
- 7.4 – Verifique se há vazamentos no sistema hidráulico.
- 7.5 – Caso haja algum problema, repare ou substitua as peças imediatamente.
- 7.6 – Lubrifique as partes móveis antes do uso.
- 7.7 – Troque o óleo hidráulico a cada 12 meses, escolhendo o tipo conforme o clima:
 - Use óleo YBN32 quando a temperatura estiver entre -10 °C e 40 °C.
 - Use óleo YCN32 quando a temperatura estiver entre -20 °C e 40 °C.



NO	Name	Quantities	NO	Name	Quantities
1	Table Flat	1	2	Force arm	8
3	Force arm long pin	3	4	Cylinder	2
5	Force arm short centre pin	2	6	Slider	4
7	Fixed wheel	2	8	Rear housing plate	1
9	Reinforcement plate	2	10	Oil pipe	3
11	Front House Plate	1	12	Pump mounting plate	1
13	Handrail plate	2	14	Power pump	1
15	Handrail	1	16	By cylinder upper ear plate	4
17	Force arm ear plate	8	18	Guide rail	2
19	Oil pin	4	20	Force arm pin	4
21	Brake wheel	2			

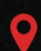
REV. 01 - 31/10/2025



MAHOVI[®]

MANUAL DE INSTALAÇÃO
MAH-3005

 WWW.MAHOVI.COM.BR

 Rua Júlio Lopes Manzano, 45 | Jardim São Marcos | 18056-550 | Sorocaba - SP