

**MAHOVI**<sup>®</sup>

# CHECKLIST DE INSTALAÇÃO

MAH-1010 e 1010s



**MAHOVI**

CHECKLIST DE INSTALAÇÃO - MAH-1010 e 1010s

# CHECKLIST DE INSTALAÇÃO ELEVADOR AUTOMOTIVO ELETRO HIDRÁULICO 4.2 TONELADAS

**CÓDIGO: MAH-1010 e 1010s**



**MAHOVI**

MAHOVI INDÚSTRIA E COMÉRCIO DE EQUIPAMENTOS LTDA

(15) 99792-7515 (15) 3329-1785 COMERCIAL@MAHOVI.COM.BR

WWW.MAHOVI.COM.BR

**CHECKLIST PARA INSTALAÇÃO DOS EQUIPAMENTOS MAHOVI**

NOME DO CLIENTE:		TELEFONE:	
CNPJ:		DATA:	
ENDEREÇO:		NUM. PEDIDO:	

Confirmar abaixo se todas as exigências para a instalação de seu elevador foram cumpridas. O não cumprimento dessas exigências impede que a instalação seja realizada.

**ELEVADOR AUTOMOTIVO PÓRTICO ELETRO HIDRÁULICO 4.2 TONELADAS - MAH-1010**  
(Requisitos do Local de Trabalho)

- Pé direito mínimo exigido: 4500mm .....
- Piso curado, nivelado, regular e resistente a 25Mpa/204kgf/cm<sup>2</sup> .....
- Espessura do concreto: Min. 300mm, Torque do para bolt 147 FT/LBS/180Nm.....
- Óleo hidráulico: ISO VG 46 - Capacidade 12 Litros.....
- Ponto de energia: Trifásica 220v ou 380v/60Hz com Disjuntor de 25A.....  380v  
 220v
- Fiação trifásica com aterramento e Ø 2,5 mm.....
- Área de instalação demarcada e livre para operação .....
- Distância mínima entre paredes e vigas: 800mm lateral e 3000mm frontal/traseiro .....

Eu, \_\_\_\_\_, CPF/CNPJ \_\_\_\_\_. Confirmando que todas as exigências citadas acima para a instalação do elevador foram cumpridas e confirmadas com no mínimo **3 dias** de antecedência da data de entrega agendada. O não cumprimento dessas exigências, impede que a instalação seja realizada e que todos os custos operacionais sejam cobrados, assim como o valor da instalação de **R\$2.500**, deslocamento (Base Mahovi - Sorocaba, SP) **R\$2,50** por KM, despesa com hotel, alimentação.

Ass. Cliente \_\_\_\_\_

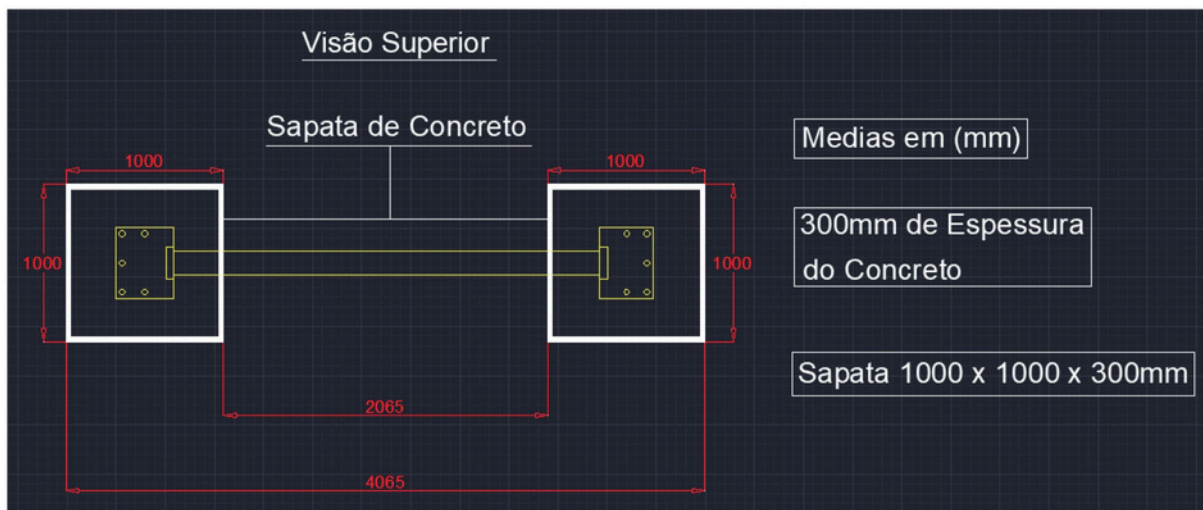
Ass. Vendedor (Distribuidor ou revenda) \_\_\_\_\_

Ass. Responsável Mahovi \_\_\_\_\_ Nome: \_\_\_\_\_

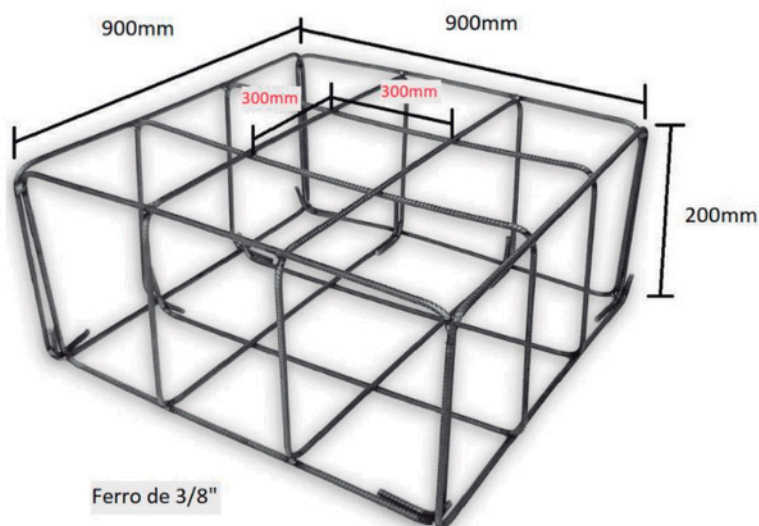
ENVIAR ESTE DOCUMENTO PARA O DEPARTAMENTO DE VENDAS PARA QUE SEJA DADA SEQUÊNCIA AO PROCESSO DE VENDAS VIGENTES.

REV. 02 - 02/10/2025

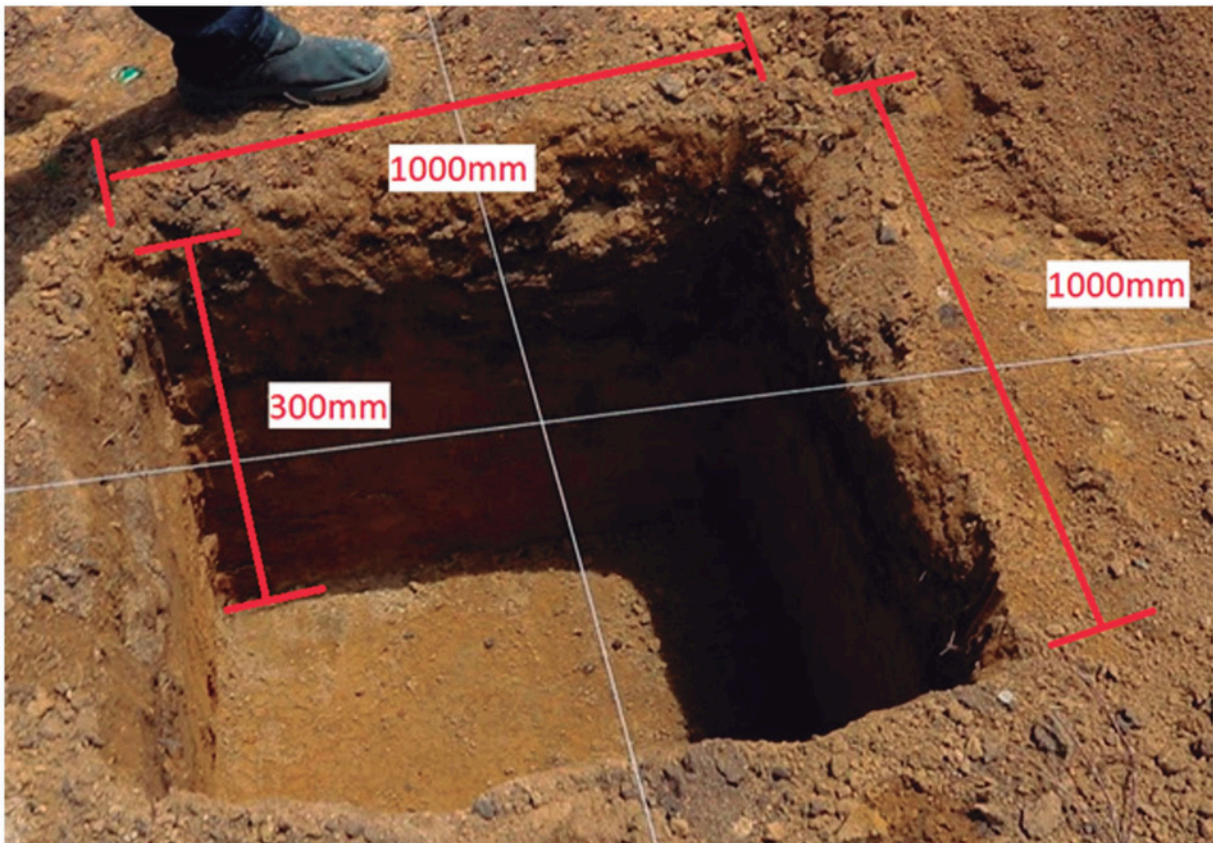
## DESENHO TÉCNICO DA SAPATA DE CONCRETO



## ESPECIFICAÇÃO DA GAIOLA DE FERRO PARA SAPATA

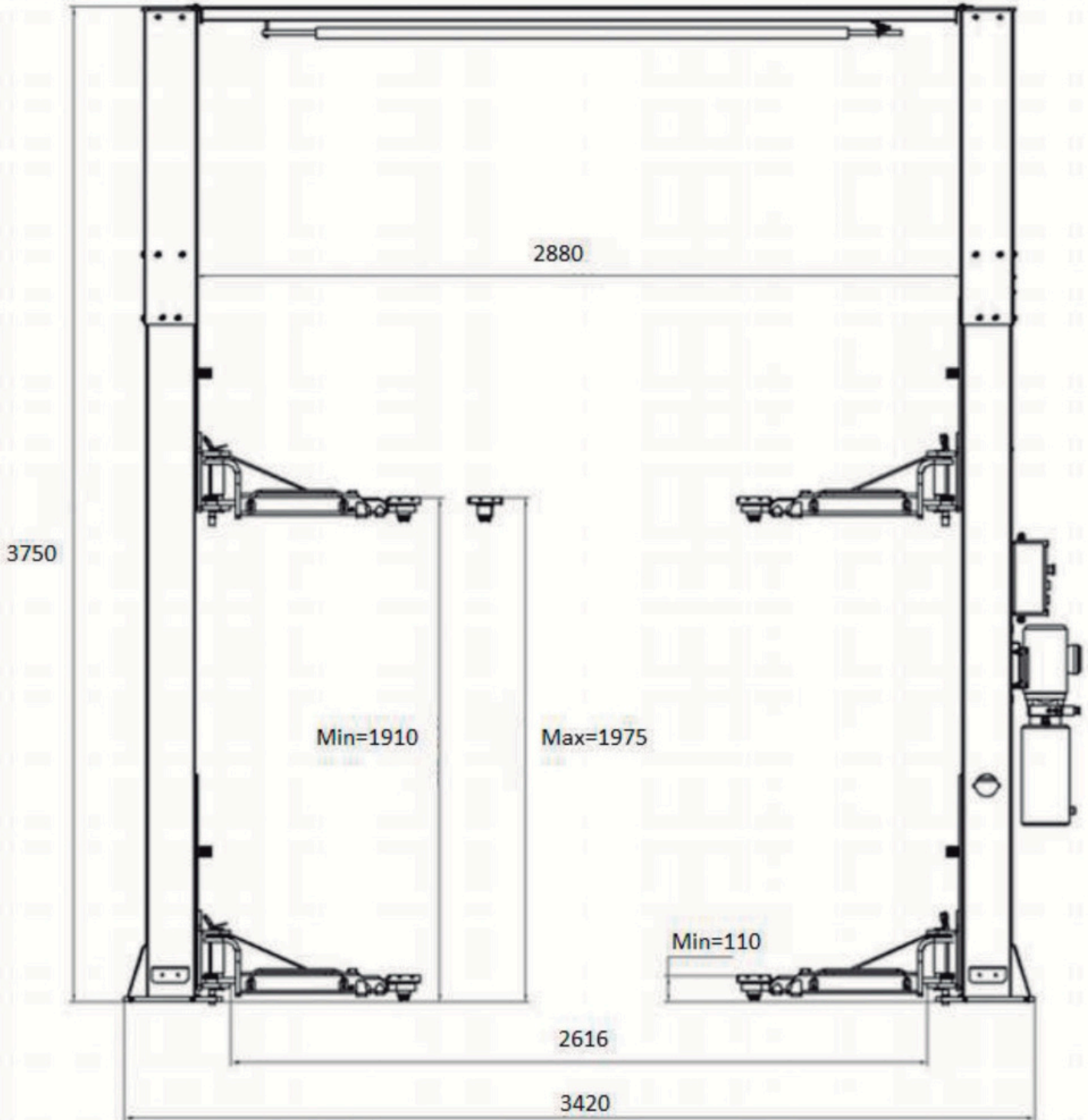


REV. 02 - 02/10/2025

**FOTO MODELO DO BURACO PARA GAIOLA DE AÇO**

OBS: \_\_\_\_\_  
\_\_\_\_\_  
\_\_\_\_\_  
\_\_\_\_\_

## MEDIDAS DO EQUIPAMENTO



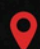
REV. 02 - 02/10/2025



**MAHOVI**<sup>®</sup>

MAH-1010 e 1010s

 [WWW.MAHOVI.COM.BR](http://WWW.MAHOVI.COM.BR)

 Rua Júlio Lopes Manzano, 45 | Jardim São Marcos | 18056-550 | Sorocaba - SP