

MAHOVI[®]

CHECKLIST DE INSTALAÇÃO

MAH-2009



MAHOVI

CHECKLIST DE INSTALAÇÃO - MAH-2009

CHECKLIST DE INSTALAÇÃO ELEVADOR AUTOMOTIVO PANTOGRÁFICO

CÓDIGO: MAH-2009



MAHOVI INDÚSTRIA E COMÉRCIO DE EQUIPAMENTOS LTDA

(15) 99792-7515 (15) 3329-1785 COMERCIAL@MAHOVI.COM.BR

WWW.MAHOVI.COM.BR

**CHECKLIST PARA INSTALAÇÃO DOS EQUIPAMENTOS MAHOVI**

NOME DO CLIENTE:		TELEFONE:	
CNPJ:		DATA:	
ENDEREÇO:		NUM. PEDIDO:	

Confirmar abaixo se todas as exigências para a instalação de seu elevador pantográfico foram cumpridas. O não cumprimento dessas exigências impede que a instalação seja realizada.

**ELEVADOR AUTOMOTIVO PANTOGRÁFICO 3 TONELADAS - MAH-2009.
(Requisitos do Local de Trabalho)**

- Pé direito mínimo exigido: 3000mm
- Piso nivelado.....
- Concreto 25Mpa, suporte torque de 150N.m dos parabolts.....
- Vaga demarcada e espaço livre e demarcado.....
- Óleo hidráulico: ISO VG 46 - Capacidade 6 Litros.....
- Ponto de energia: Monofásico 220v/60Hz com Disjuntor de 25A.....
- Fiação monofásica com aterramento e Ø 4 mm.....

Eu, _____, CPF/CNPJ _____, Confirmo que todas as exigências citadas acima para a instalação do elevador foram cumpridas e confirmadas com no mínimo **3 dias** de antecedência da data de entrega agendada. O não cumprimento dessas exigências, impede que a instalação seja realizada e que todos os custos operacionais sejam cobrados, assim como o valor da instalação de **R\$2.500**, deslocamento (Base Mahovi - Sorocaba, SP) **R\$2,50** por KM, despesa com hotel, alimentação.

Ass. Cliente _____

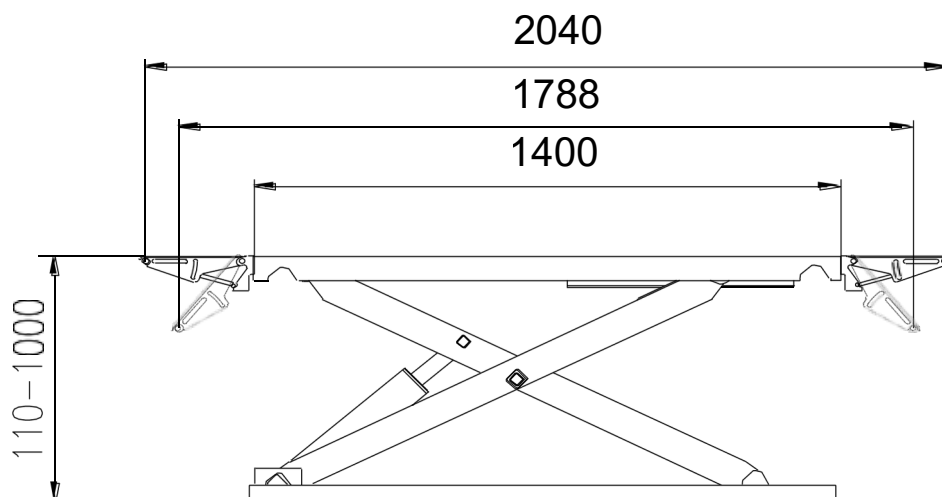
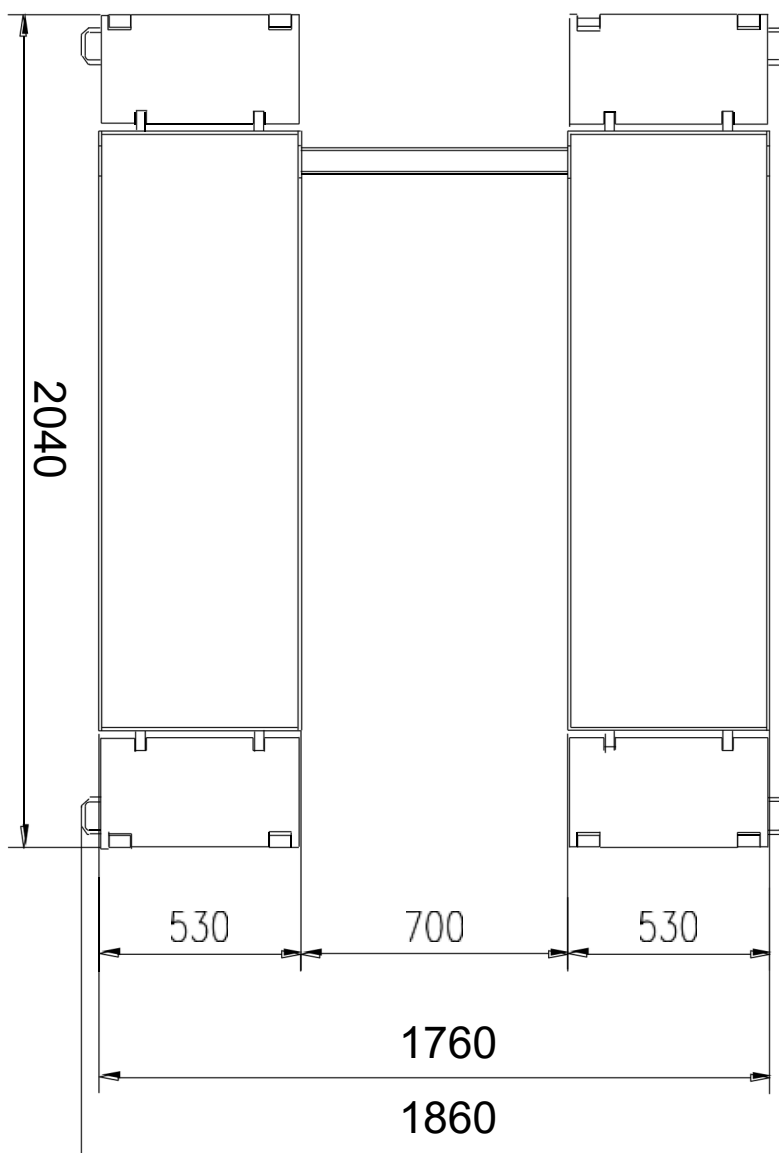
Ass. Vendedor (Distribuidor ou revenda) _____

Ass. Responsável Mahovi _____ Nome: _____

ENVIAR ESTE DOCUMENTO PARA O DEPARTAMENTO DE VENDAS PARA QUE SEJA DADA SEQUÊNCIA AO PROCESSO DE VENDAS VIGENTES.

REV. 02 - 02/10/2025

DIMENSÕES

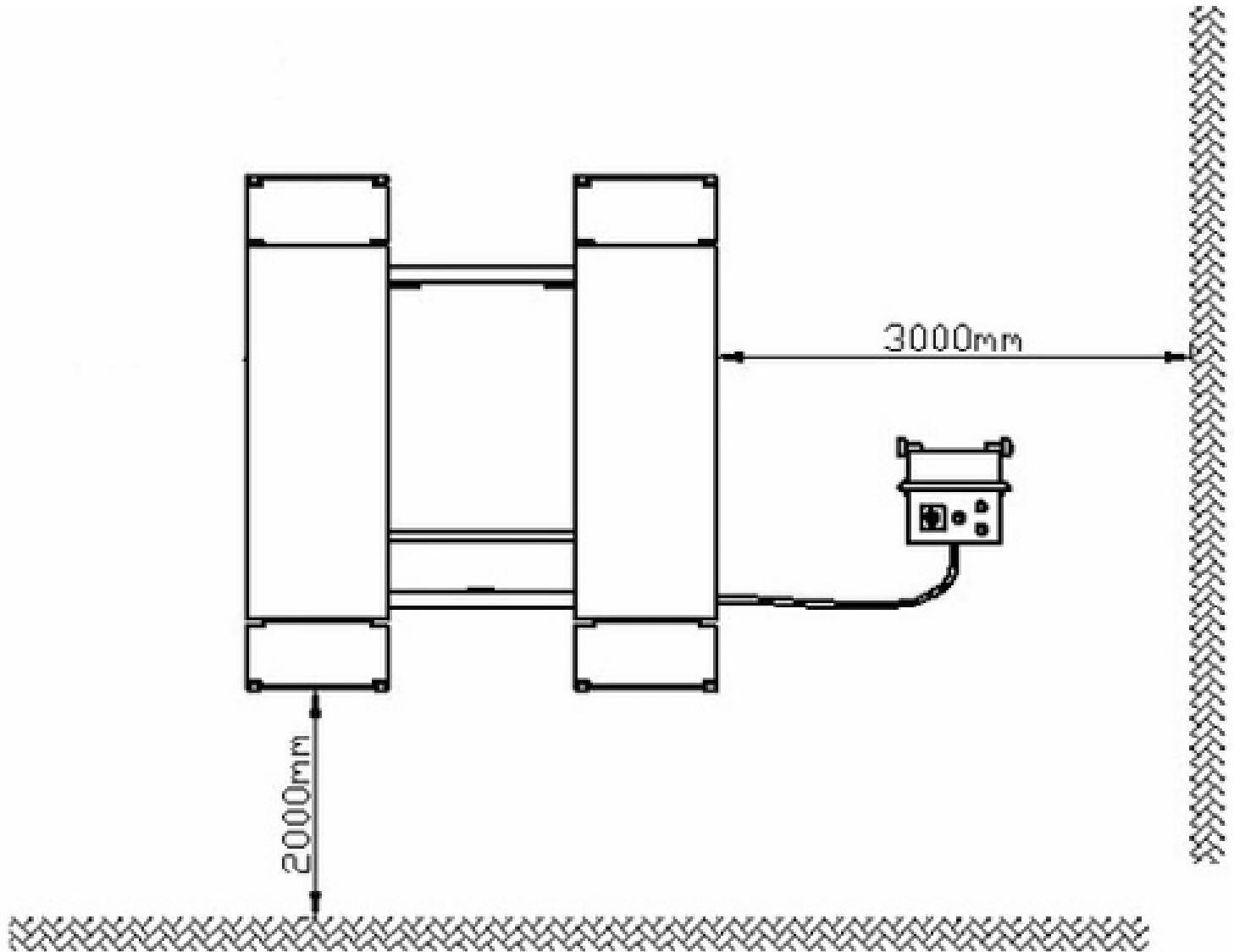


REV. 02 - 02/10/2025

ESPECIFICAÇÃO TÉCNICA

Capacidade de elevação	3000 kg	
Altura máxima de elevação	1000 mm	
Altura mínima	110 mm	
Largura total	1760 mm	
Comprimento da plataforma	1400-2040 mm	
Espaço entre plataformas	700 mm	
Tempo de levantamento	60 seg	
Ruído	70db (A) 1m	
Temperatura de Operação	10 °C-+50 °C	
Ambiente de trabalho:	Sala fechada	
Fonte de energia	2 .2 KW	200-240 V50/60Hz1Ph.
Peso bruto	576 kg	
Peso líquido	522 kg	

DIMENSÕES DO LOCAL DE INSTALAÇÃO




REV. 02 - 02/10/2025



MAHOVI[®]

CHECKLIST DE INSTALAÇÃO
MAH-2009

 WWW.MAHOVI.COM.BR

 Rua Júlio Lopes Manzano, 45 | Jardim São Marcos | 18056-550 | Sorocaba - SP