

**MAHOVI**<sup>®</sup>

# MANUAL DE OPERAÇÃO

**MAH-104**

# MANUAL DE INSTRUÇÃO

**MODELO: MAH-104**

Carrinho para Mecânico Profissional 40 polegadas -  
MAH-104



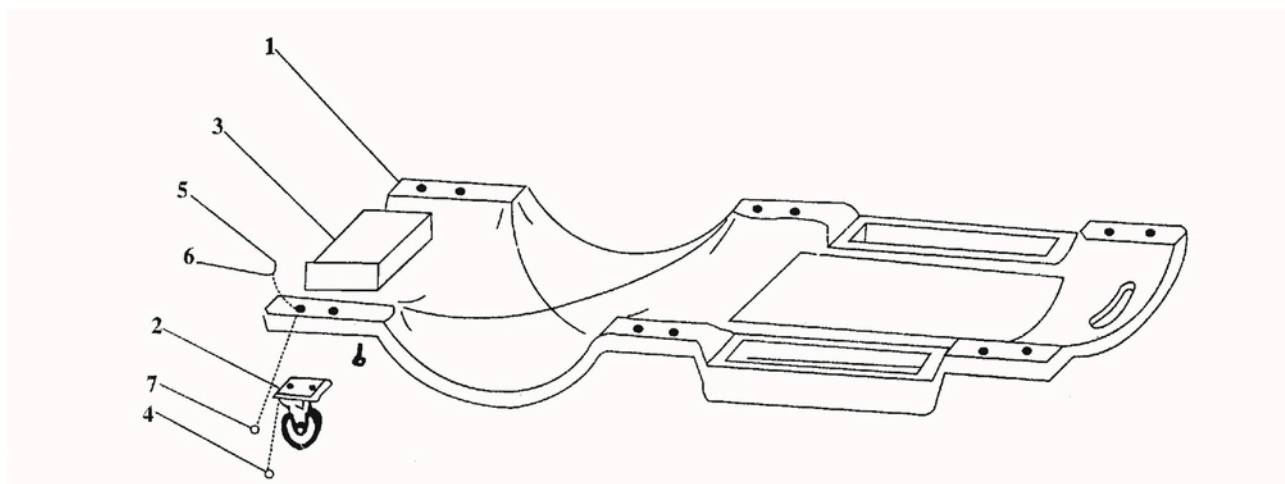
REV. 01 - 06/03/2025

## 1. Montagem

Passo 1 - Coloque o parafuso ( #4 ) através do orifício do rodízio ( #2 ) e depois através do orifício do corpo de plástico ( #1 ).

Passo 2 - Coloque a manga ( #7 ) através do parafuso ( #4 ).

Passo 3 - Coloque o rodízio com arruela plana ( #6 ) e porca m6 ( #5 ).



## 2. Lista de Peças

Nº	DESCRIÇÃO	QTD
1	CORPO PLÁSTICO	1
2	RODÍZIO GIRATÓRIO DE 3 POLEGADAS	6
3	APOIO DE CABEÇA	1
4	PARAFUSO	12
5	NUTM6	12
6	ARRUELA PLANA	12
7	MANGA	12

## 3. Avisos

- NÃO COLOQUE SOB PNEUS DE AUTOMÓVEL PARA MOVER OU REPOSICIONAR O VEÍCULO.
- NÃO UTILIZAR COMO BRINQUEDO 08 SKATEBOARD
- NÃO FIQUE NA UNIDADE OU USE COMO DISPOSITIVO DE APOIO.
- NÃO USE SE UMA OU MAIS RODAS ESTIVEREM INOPERANTES - CONSERTE-AS ANTES DE REUTILIZÁ-LAS.
- NÃO USE SE QUALQUER PARTE DA ESTRUTURA DE SUPORTE ESTIVER QUEBRADA, DIVIDIDA OU RACHADA.
- QUANDO NÃO FOR USADA, A UNIDADE DEVE SER ARMAZENADA EM UM LOCAL SEGURO.
- ARMAZENE SEMPRE EM POSIÇÃO VERTICAL.
- MANTER FORA DO ALCANCE DAS CRIANÇAS.


REV. 01 - 06/03/2025



**MAHOVI**<sup>®</sup>

MANUAL DE INSTALAÇÃO  
MAH-104

 [WWW.MAHOVI.COM.BR](http://WWW.MAHOVI.COM.BR)

 Rua Júlio Lopes Manzano, 45 | Jardim São Marcos | 18056-550 | Sorocaba - SP