

MAHOVI[®]

CHECKLIST DE INSTALAÇÃO

MAH-1010 e 1010s



MAHOVI

CHECKLIST DE INSTALAÇÃO - MAH-1010 e 1010s

CHECKLIST DE INSTALAÇÃO ELEVADOR AUTOMOTIVO ELETRO HIDRÁULICO 4.2 TONELADAS

CÓDIGO: MAH-1010 e 1010s



MAHOVI

MAHOVI INDÚSTRIA E COMÉRCIO DE EQUIPAMENTOS LTDA

(15) 99792-7515 (15) 3329-1785 COMERCIAL@MAHOVI.COM.BR

WWW.MAHOVI.COM.BR

**CHECKLIST PARA INSTALAÇÃO DOS EQUIPAMENTOS MAHOVI**

NOME DO CLIENTE:		TELEFONE:	
CNPJ:		DATA:	
ENDEREÇO:		NUM. PEDIDO:	

Confirmar abaixo se todas as exigências para a instalação de seu elevador foram cumpridas. O não cumprimento dessas exigências impede que a instalação seja realizada.

**ELEVADOR AUTOMOTIVO PÓRTICO ELETRO HIDRÁULICO 4.2 TONELADAS - MAH-1010
(Requisitos do Local de Trabalho)**

- Pé direito mínimo exigido: 4500mm
- Piso curado, nivelado, regular e resistente a 25Mpa/204kgf/cm²
- Espessura do concreto: Min. 500mm, Torque do para bolt 147 FT/LBS/180Nm.....
- Óleo hidráulico: ISO VG 46 - Capacidade 12 Litros.....
- Ponto de energia: Trifásica 220v ou 380v/60Hz com Disjuntor de 25A..... 380v
 220v
- Fiação trifásica com aterramento e Ø 2,5 mm.....
- Área de instalação demarcada e livre para operação
- Distâncias mínima entre paredes e vigas: 800mm lateral e 3000mm frontal/traseiro

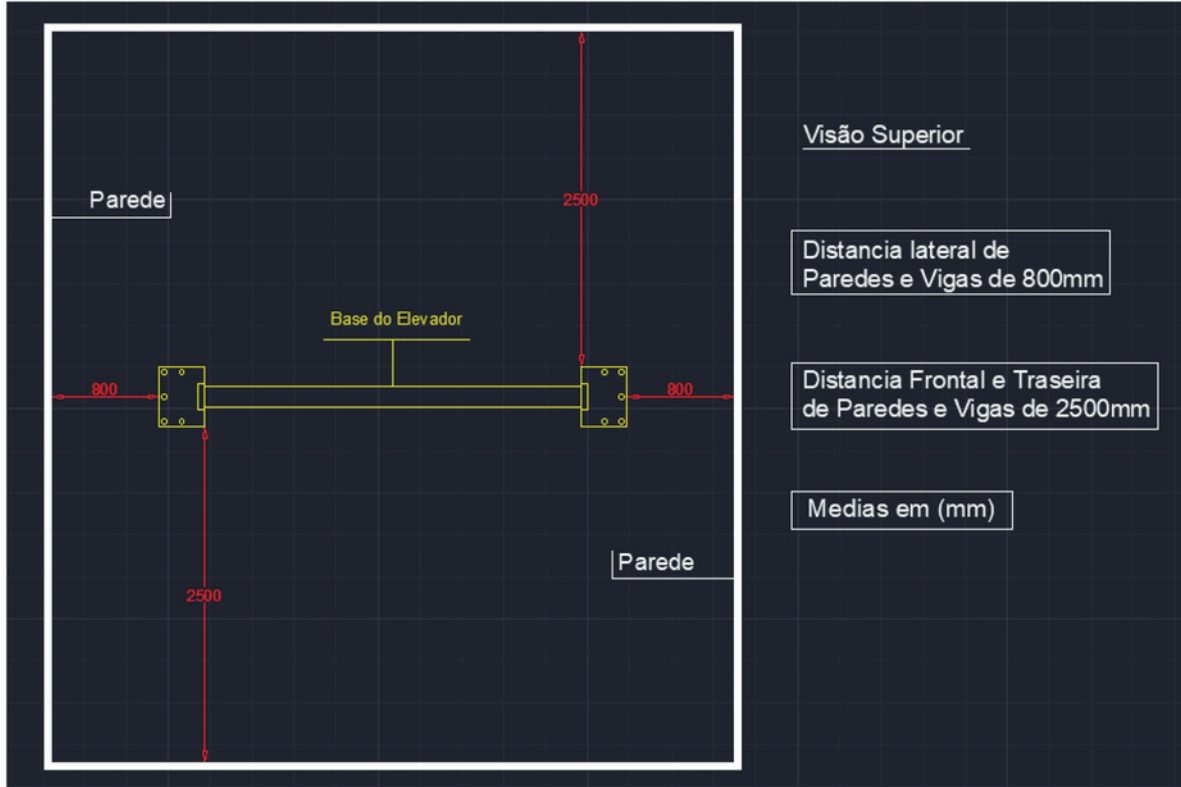
Eu, _____, CPF/CNPJ _____. Confirmo que todas as exigências citadas acima para a instalação do elevador foram cumpridas e confirmadas com no mínimo **3 dias** de antecedência da data de entrega agendada. O não cumprimento dessas exigências, impede que a instalação seja realizada e que todos os custos operacionais sejam cobrados, assim como o valor da instalação de **R\$2.500**, deslocamento (Base Mahovi - Sorocaba, SP) **R\$2,50** por KM, despesa com hotel, alimentação.

ASSINATURA

ENVIAR ESTE DOCUMENTO PARA O DEPARTAMENTO DE VENDAS PARA QUE SEJA DADA SEQUÊNCIA AO PROCESSO DE VENDAS VIGENTES.

REV. 01 - 11/03/2025

DESENHO TÉCNICO DO ESPAÇO DE MONTAGEM



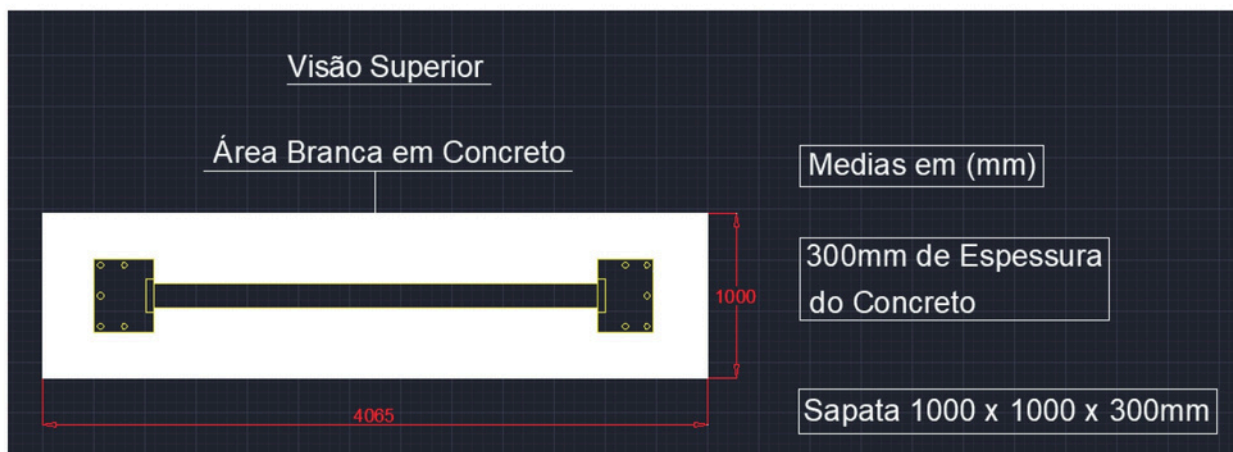
Visão Superior

Distancia lateral de Paredes e Vigas de 800mm

Distancia Frontal e Traseira de Paredes e Vigas de 2500mm

Medias em (mm)

DESENHO TÉCNICO DA BASE DE CONCRETO



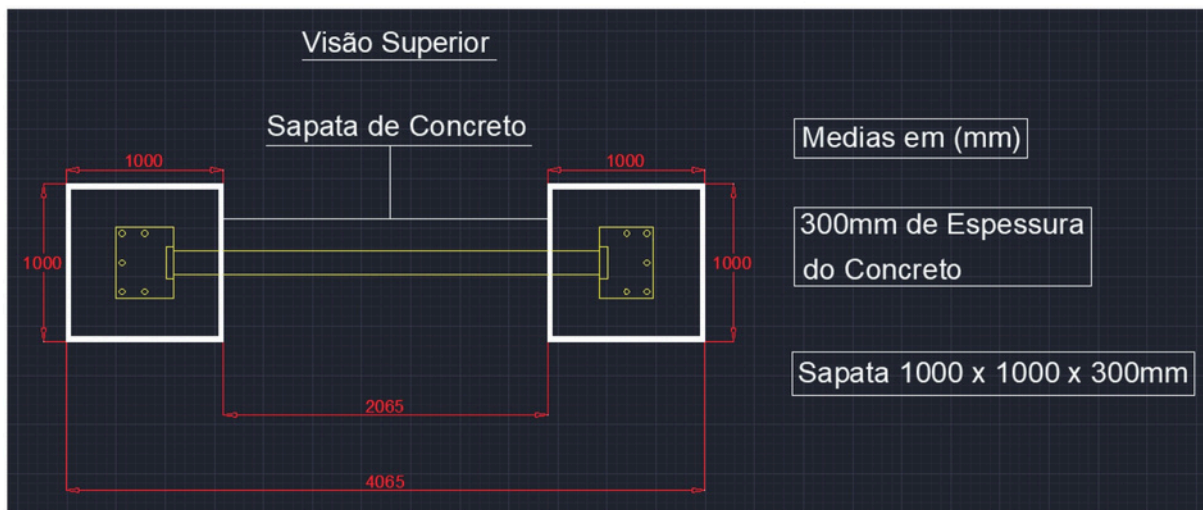
Medias em (mm)

300mm de Espessura do Concreto

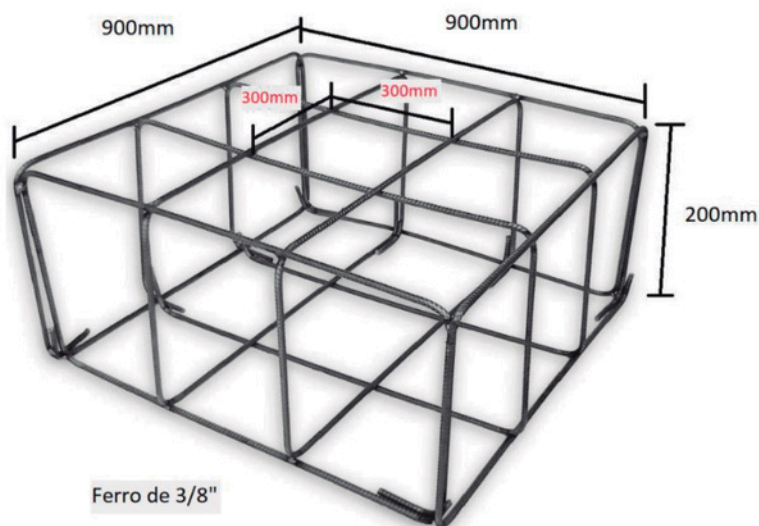
Sapata 1000 x 1000 x 300mm

REV. 01 - 11/03/2025

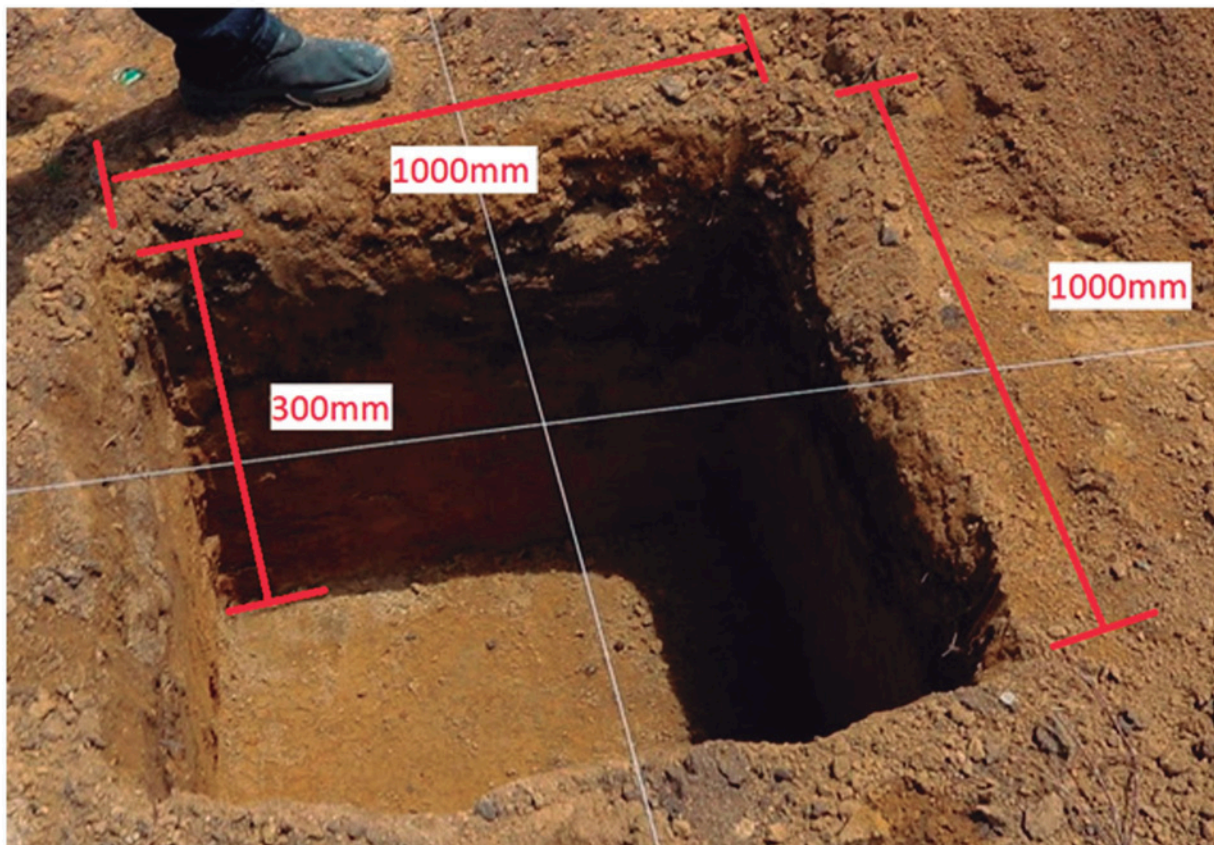
DESENHO TÉCNICO DA SAPATA DE CONCRETO



ESPECIFICAÇÃO DA GAIOLA DE FERRO PARA SAPATA

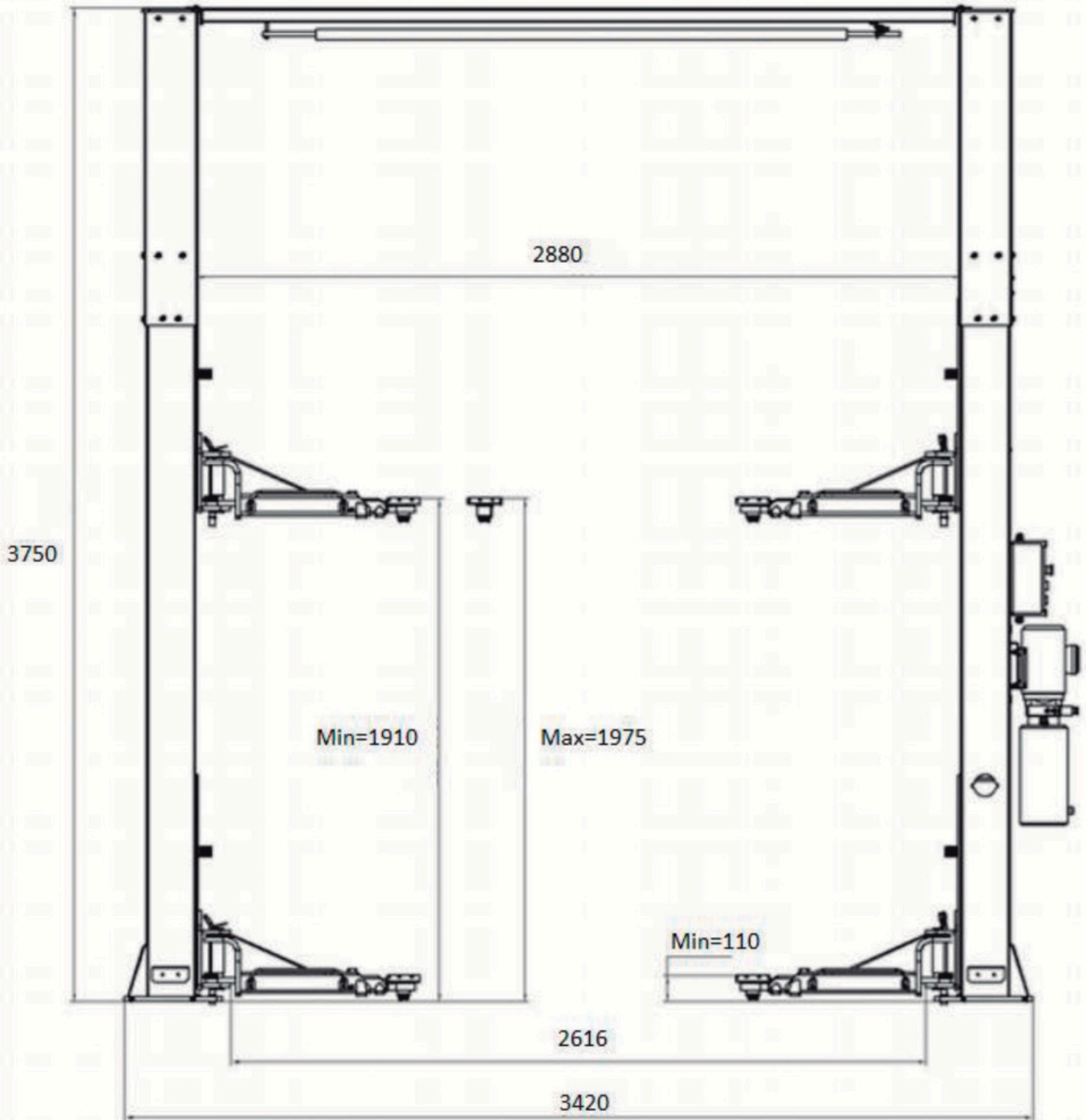


REV. 01 - 11/03/2025

FOTO MODELO DO BURACO PARA GAIOLA DE AÇO

OBS: _____

MEDIDAS DO EQUIPAMENTO



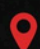
REV. 01 - 11/03/2025



MAHOVI[®]

MAH-1010 e 1010s

 WWW.MAHOVI.COM.BR

 Rua Júlio Lopes Manzano, 45 | Jardim São Marcos | 18056-550 | Sorocaba - SP