

MAHOVI[®]

MANUAL DE OPERAÇÃO

MAH-600

MANUAL DE OPERAÇÃO ELEVADOR PNEUMÁTICO DE RODAS

CÓDIGO: MAH-600



ÍNDICE

1. DESCRIÇÃO	4
2. VISÃO GERAL.....	6
2.1 INSTRUÇÕES.....	6
2.2 OPERAÇÃO SEGURA	6
3. TRANSPORTE	6
4. TESTE.....	7
5. SERVIÇO E MANUTENÇÃO	8
6. DIAGRAMA PNEUMÁTICO.....	9

Introdução:

Obrigado por adquirir o nosso rolo elevador de pneus. Este equipamento possui a melhor qualidade. Para operá-lo corretamente e prolongar sua vida útil, certifique-se de ler atentamente as instruções de cada parte operacional deste manual.

Descrição dos parâmetros:

O "Número do Modelo do Rolo Elevador de Pneus" e o "Número do Produto" estão completos para facilitar a prestação de nosso serviço técnico e o fornecimento das peças necessárias. Para maior clareza e facilidade de uso, incluímos os dados do quadro do rolo elevador de pneus na tabela abaixo. Caso haja alguma inconsistência entre os dados deste manual e os dados da placa de identificação, prevalecerão os dados da placa.

Este manual é parte integrante do uso do equipamento. Antes de utilizar o rolo elevador de pneus, leia atentamente cada parte do manual, especialmente as seções sobre segurança operacional e manutenção da máquina.

1. Descrição



- A) Alavanca de controle de subida/descida
- B) Alavanca de movimentação
- C) Cone de fixação
- D) Plataforma de pneus
- E) Cilindro de elevação
- F) Separador de óleo e água
- G) Plataforma de pneus

Fig.1

REV. 01 - 27/11/2024

Perigo

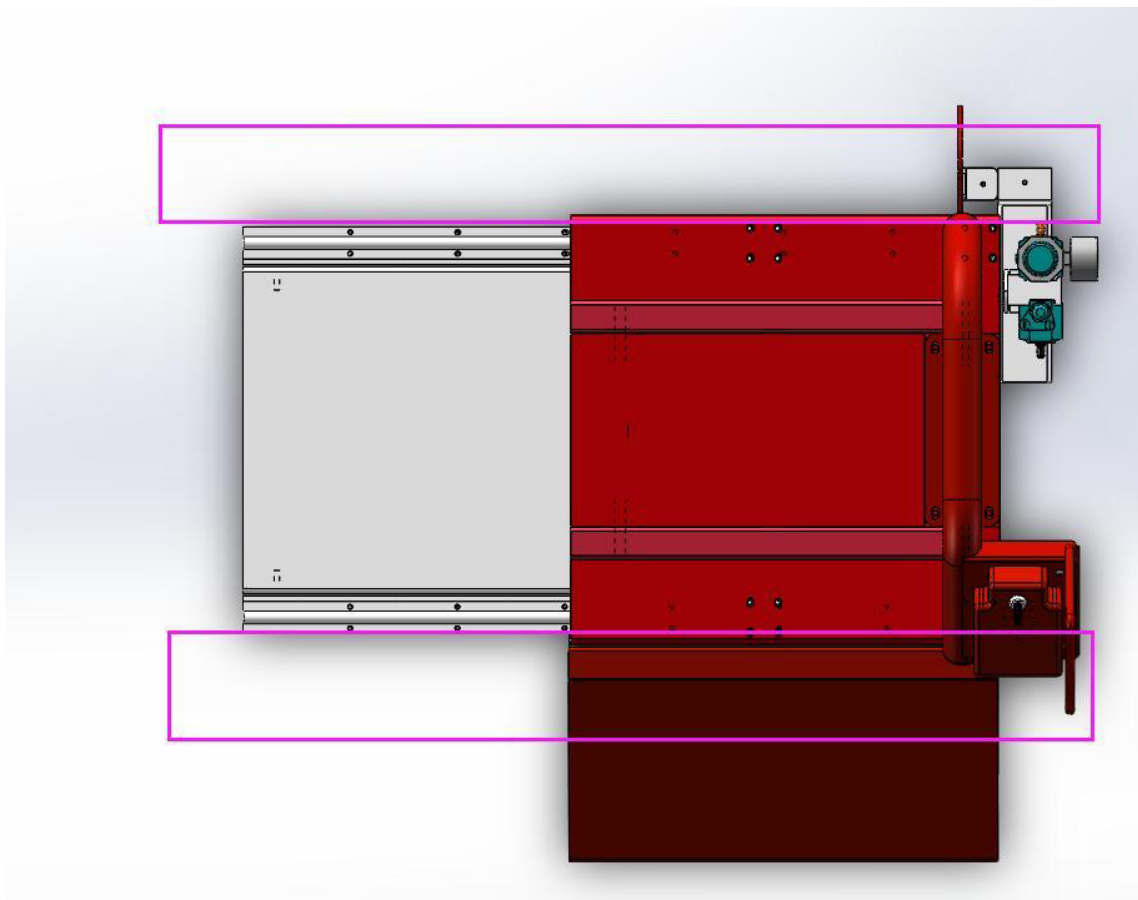


Fig.2

Nota: A área delimitada pela moldura rosa representa o limite da área de elevação do caminhão elevador. Certifique-se de que não haja obstáculos nessa área. Durante a operação, evite que qualquer parte do seu corpo entre nesta área para prevenir acidentes. (Figura 2)

2. Visão Geral

2.1 Instruções

- O design do quadro de giro para pneus foi desenvolvido para auxiliar na elevação ou descarga de pneus com peso máximo de até 75 kg durante o uso do trocador de pneus.
- Não opere o equipamento fora das especificações deste manual.
- O fabricante não se responsabiliza por danos causados por operações inadequadas que não estejam em conformidade com as instruções.

2.2 Operação Segura

- O elevador de pneus é destinado exclusivamente para profissionais treinados.
- Alterações na máquina sem aprovação do fabricante não são permitidas, e o fabricante não se responsabiliza por quaisquer danos resultantes.
- Caso o usuário viole as regras de segurança e desmonte os dispositivos de segurança da máquina, causando danos, o fabricante suspenderá imediatamente qualquer compromisso de segurança com relação à máquina.

3. Transporte

- O elevador de pneus deve ser transportado na embalagem original de fábrica e colocado no local indicado na caixa.
- A máquina embalada deve ser movimentada por um empilhadeira com capacidade de elevação correspondente. A direção de inserção do carrinho está ilustrada na Figura 3.

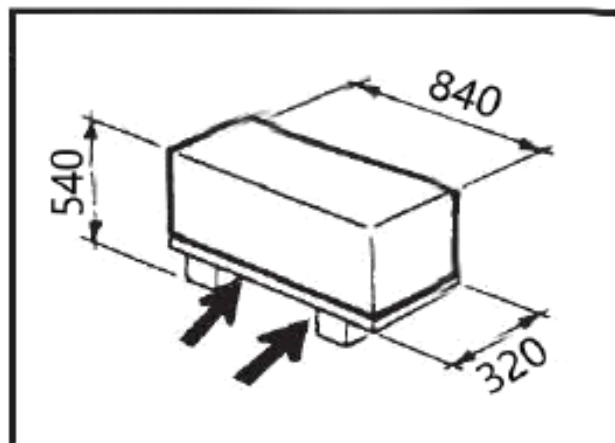


Fig.3

4. Teste

Antes de ligar a máquina, verifique se o suprimento de ar do usuário é compatível com os requisitos da máquina.

- Conecte o sistema de ar comprimido à máquina por meio do conector localizado no separador de óleo e água (F) na lateral do equipamento. Consulte a Figura (4).
- Mova a haste da válvula manual (A) para cima e para baixo: ao levantá-la, o elevador sobe; ao abaixá-la, o elevador desce.
- Segure a alça do roldana (B) e deslize-a para a esquerda ou direita de forma suave, sem bloqueios.

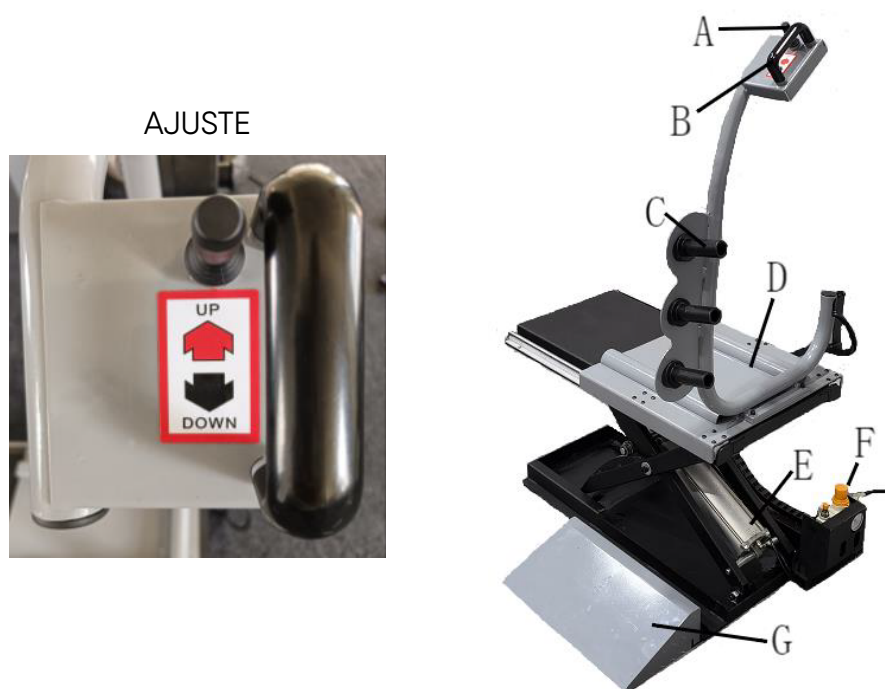


Fig.4

5. Serviço e Manutenção

- Para prolongar a vida útil do quadro de giro para pneus, é necessário realizar manutenção diária conforme as instruções deste manual.
- Se os reparos e a manutenção não forem realizados regularmente, o funcionamento e a confiabilidade da máquina não serão garantidos, podendo até causar perigo ao operador ou às pessoas próximas à máquina.

Nota Especial: O fabricante não se responsabiliza por danos causados pelo uso de peças de outros fabricantes ou pela desmontagem ou dano de dispositivos de segurança.

Realize as seguintes operações de manutenção a cada 30 dias:

Verifique o nível de óleo no lubrificador. Caso esteja baixo, desparafuse o copo de óleo (F) antes de reabastecê-lo.

Utilize somente óleos especificados como ISO HG com viscosidade ISO VG32, como:

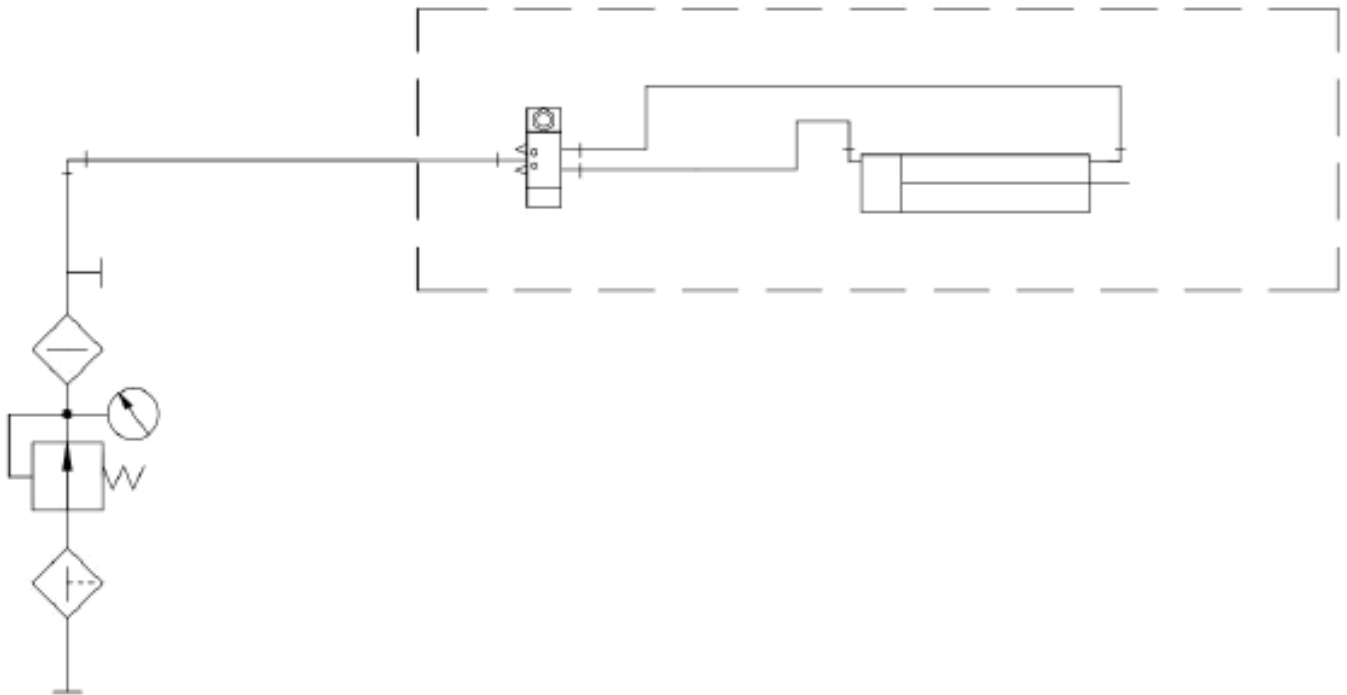
- ESSO Febis K32
- MOBIL Vacouline 1405
- KLUBER32

Acione a válvula manual para cima e para baixo de 3 a 4 vezes para verificar se gotas de óleo entram no copo de óleo (F). Caso contrário, ajuste o parafuso do copo de óleo.

Observação: Reaperte os parafusos no suporte (D) após 20 dias de uso inicial.

Características	
Capacidade de Elevação	75Kg
Altura Máxima de Elevação	1.210mm
Altura Inicial	110mm
Tamanho	800x530x330mm
Pressão do Ar	8-10 Psi
Peso Bruto	50Kg

6. Diagrama Pneumático



REV. 01 - 27/11/2024



MAHOVI[®]

MANUAL DE OPERAÇÃO
MAH-600



WWW.MAHOVI.COM.BR



Rua Júlio Lopes Manzano, 45 | Jardim São Marcos | 18056-550 | Sorocaba - SP