

MAHOVI[®]

MANUAL DE OPERAÇÃO

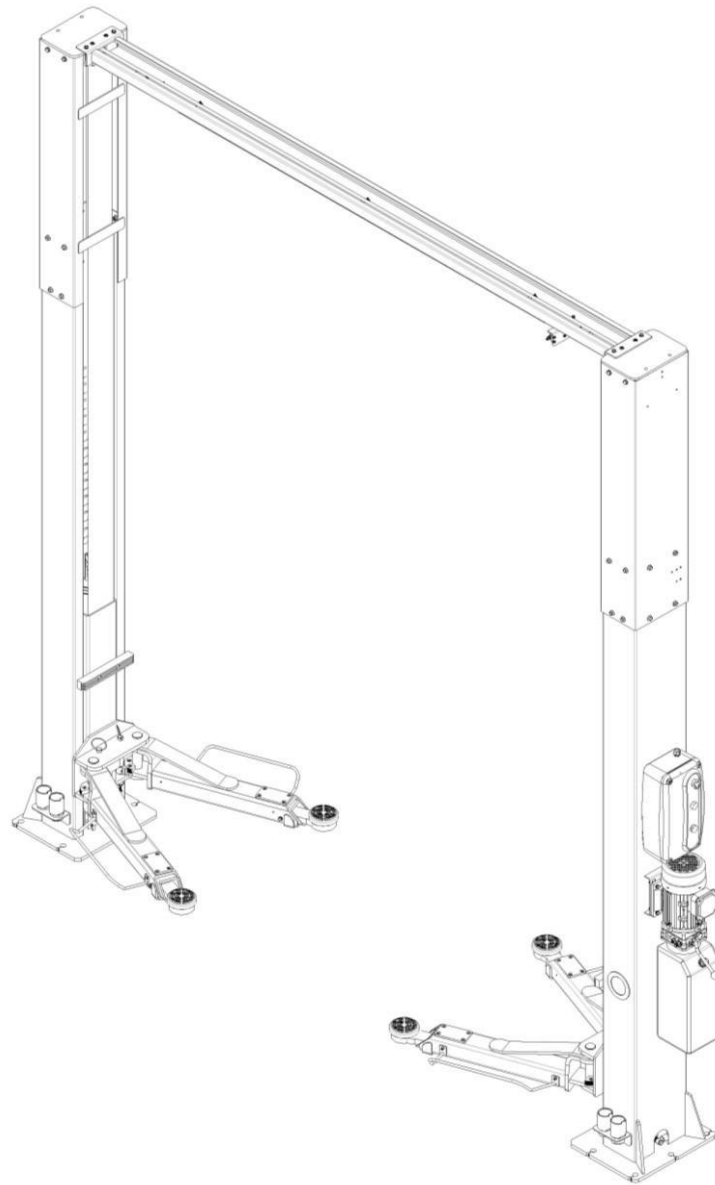
MAH-1004

MANUAL DE OPERAÇÃO

ELEVADOR AUTOMOTIVO PÓRTICO

ELETRO HIDRÁULICO

CÓDIGO: MAH-1004



ÍNDICE

1. EMBALAGEM, TRANSPORTE E ARMAZENAMENTO	4
1.2 TRANSPORTE	4
1.3 ARMAZENAMENTO	5
2. INTRODUÇÃO AO MANUAL	5
3. DESCRIÇÃO DA MÁQUINA	5
3.1 APLICAÇÃO DA MÁQUINA	5
3.2 CARACTERÍSTICAS DA ESTRUTURA	6
3.3 DESCRIÇÃO DA EMBALAGEM	6
3.4 UNIDADE DE POTÊNCIA	6
3.5 CAIXA DE COMANDO	7
4. ESPECIFICAÇÕES	8
4.1 PARÂMETRO TÉCNICO PRINCIPAL	8
4.2 DESENHO DAS DIMENSÕES EXTERNAS	9
4.3 BRAÇO DE ELEVAÇÃO - DESENHO DAS DIMENSÕES	9
4.4 PRÓPRIO PARA TIPOS DE VEÍCULOS	10
5. NOTAS DE SEGURANÇA	10
5.1 PRECAUÇÕES	10
5.2 DISPOSITIVOS DE PROTEÇÃO	11
6. ESTRUTURA DA MÁQUINA E PRINCÍPIO DE ACIONAMENTO	13
7. INSTALAÇÃO	14
7.1 REQUISITOS DE INSTALAÇÃO	14
7.2 REQUISITO BÁSICO	15
7.3 INSTALAÇÃO	16
7.4 INSTALAÇÃO CONEXÃO HIDRÁULICA	21
7.5 CONEXÃO DO CIRCUITO ELÉTRICO	22
8 COMISSIONAMENTO	22
9. OPERAÇÃO	23
9.1 PRÉ-COMISSIONAMENTO	24
9.2 PROCESSO DE OPERAÇÃO	24
9.3 INSTRUÇÕES DE OPERAÇÃO ELÉTRICA	24
10. MANUTENÇÃO E CUIDADOS	25
11. TABELA DE RESOLUÇÃO DE PROBLEMAS	26
12. DIAGRAMA DOS CIRCUITOS	27

REV.01 - 22/11/2024

1. Embalagem, Transporte e Armazenamento

Todas as operações de embalagem, elevação, manuseio, transporte e desembalagem Devem ser realizadas exclusivamente por pessoal especializado.

Configuração padrão	Caixa n.º 1
Unidade de força e acessórios	1pcs

Configuração padrão	Caixa n.º 2
Coluna principal e secundária	1 conjunto
Coluna extensível	2 peças
Viga superior	1 peça
Braço de elevação	4 peças
Caixa de controle	1 peça
Acessório	1 peça

Tabela 1

1.2 Transporte

As embalagens podem ser levantadas ou movidas por empilhadeiras, guindastes ou pórticos. Em caso de amarração, uma segunda pessoa deve sempre cuidar da carga, a fim de evitar oscilações perigosas. Durante a operação de carga e descarga, as mercadorias devem ser manuseadas por veículos ou navios.

Ao receber a mercadoria, verifique se todos os itens especificados nas notas de entrega estão incluídos. Em caso de peças faltantes, possíveis defeitos ou danos podem ser decorrentes das operações de transporte.

Se forem encontradas peças faltantes, possíveis defeitos ou danos causados pelo transporte, deve-se examinar as embalagens danificadas de acordo com a <<Lista de Embalagem de Acessórios>> para verificar a condição das mercadorias danificadas e das peças faltantes. Além disso, o responsável ou o transportador deve ser informado imediatamente.

A máquina é pesada! Não considere o uso de força humana para carregar, descarregar e transportar. A segurança no trabalho é importante..

Além disso, durante a operação de carga e descarga, as mercadorias devem ser manuseadas conforme mostrado na imagem. (Figura 1).

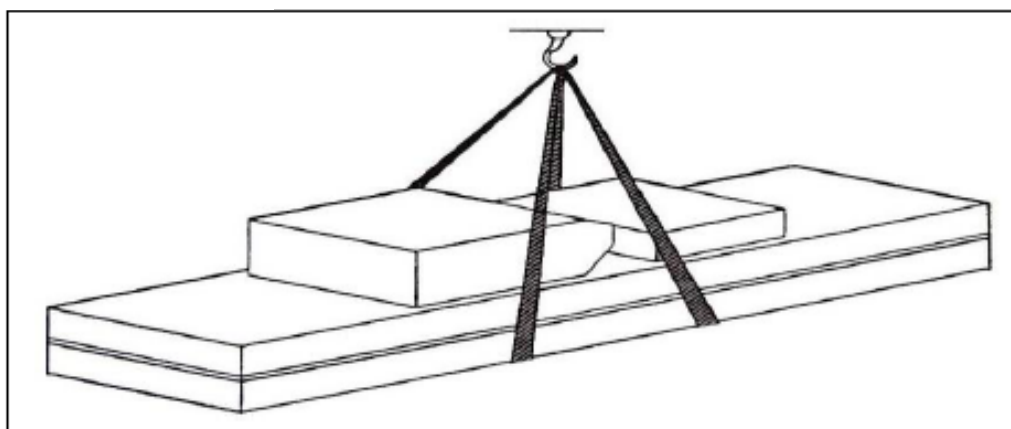


Figura 1 (Mercadorias elevadas)

REV.01 - 22/11/2024

1.3 Armazenamento

- O equipamento da máquina deve ser armazenado em um depósito; se for armazenado ao ar livre, deve ser protegido contra a água.
- Utilize caminhões baú durante o transporte e contêineres para armazenamento durante o envio.
- Temperatura para armazenamento da máquina: -25°C a 55°C.

2. Introdução do Manual

Este manual foi preparado para pessoal de oficina especializado no uso do operador de elevador e técnicos responsáveis pelo instalador de manutenção de rotina. Os trabalhadores devem ler atentamente o <<Manual de Instruções e Manutenção>> antes de realizar qualquer operação com o elevador. Este manual contém informações importantes relacionadas a:

- A segurança pessoal dos operadores e trabalhadores de manutenção.
- A segurança do elevador.
- A segurança dos veículos elevados. Algumas orientações devem ser seguidas pelo operador, conforme abaixo:
 1. Conservar bem o manual. O fabricante se reserva o direito de fazer pequenas alterações no manual devido a melhorias tecnológicas.
 2. Descartar adequadamente o óleo usado.
 3. A máquina deve ser desmontada por técnicos autorizados, assim como a montagem.

3. Descrição da Máquina

3.1 Aplicação da Máquina

O elevador de duas colunas pode levantar qualquer tipo de veículo cujo peso seja inferior a 4000 kg, sendo adequado para uso em testes de veículos, manutenção e montagem/desmontagem de pneus. Os elevadores são projetados e construídos para elevar veículos e mantê-los na posição elevada em uma oficina fechada. Todos os outros usos dos elevadores são não autorizados. Em particular, os elevadores não são adequados para:

- Lavagem por pulverização;**
- Uso ao ar livre;**
- Elevação de pessoas;**
- Elevação de mercadorias soltas e fraturadas;**
- Uso como elevador de carga;**
- Veículos com estrutura gravemente inclinada ou dobrada, ou com rodas deformadas.**

O fabricante não se responsabiliza por qualquer lesão a pessoas ou danos a veículos e outras propriedades causados pelo uso incorreto e não autorizado do equipamento.

3.2 Características da Estrutura

- Colunas com extensão fixa e trave superior, dando a característica de elevador “Pórtico”
- Sistema hidráulico e elétrico oculto, trazendo um design mais “limpo” e organizado
- Painel de comando NR12 e certificações de segurança internacional (CE)
- Sensores limitadores de altura (Proteção para o teto do veículo e altura máx)
- Travas de seguranças eletromagnéticas e de acionamento automático
- Travas mecânicas que impedem a movimentação angular dos braços
- Cabos de aço para nivelamento dos 2 carrinhos de elevação

3.3 Características da embalagem

- Estrutura principal (2 Colunas com extensões, trave superior, carrinhos e braços)
- Unidade de alimentação (Parte de comando hidráulico)
- Caixa de controle (parte de controle da máquina)

3.4 Unidade de Potência

Função de cada válvula na unidade de potência	
Nome	Função
Bomba de engrenagem	Extrair o óleo hidráulico e fornecer alta pressão.
Bloco de conexão	Conectar o motor e a bomba de engrenagem.
Motor	Fornecer energia para a bomba de engrenagem.
Válvula de alívio	Ajustar a pressão do óleo.
Válvula compensadora de pressão	Controlar a velocidade de descida.
Válvula solenóide de descida	Controlar o fluxo do óleo hidráulico.
Válvula unidirecional	Controlar o fluxo unidirecional do óleo hidráulico.
Válvula de esfera	Depuração e controle do óleo de retorno.

TABELA 2

REV.01 - 22/11/2024

3.5 Caixa de Comando

- Painel NR12
 - Sistema elétrico 24v
 - Operação através das botoeiras e alavanca
1. Botão de emergência
 2. Luz de indicação
 3. Botão ON/OFF
 4. Subir
 5. Alavanca de descida



REV.01 - 22/11/2024

4. Especificações

4.1 Parâmetro técnico principal

Tipo de Máquina	4.2T
Peso da Máquina	610kg
Capacidade de Elevação	4.200kg
Altura de Elevação	1.910mm
Altura Inicial da Plataforma	110mm
Altura da Máquina	3.750mm
Largura da Máquina	3.420mm
Tempo de Elevação da Máquina	Aprox. 45seg
Tempo de Descida da Máquina	Aprox. 45seg
Alimentação Padrão	Trifásico 220/380V, 50Hz, 16A
Potência da Máquina	2,2Kw
Óleo Hidráulico	8L correspondentes a óleo hidráulico resistente ao desgaste
Temperatura de Trabalho	(-5 - 40) °C
Umidade de Trabalho	30-95%
Nível de Ruído	<70db
Temperatura de Armazenamento	-25 °C~55°C

TABELA 3

4.2 Desenho das Dimensões Externas

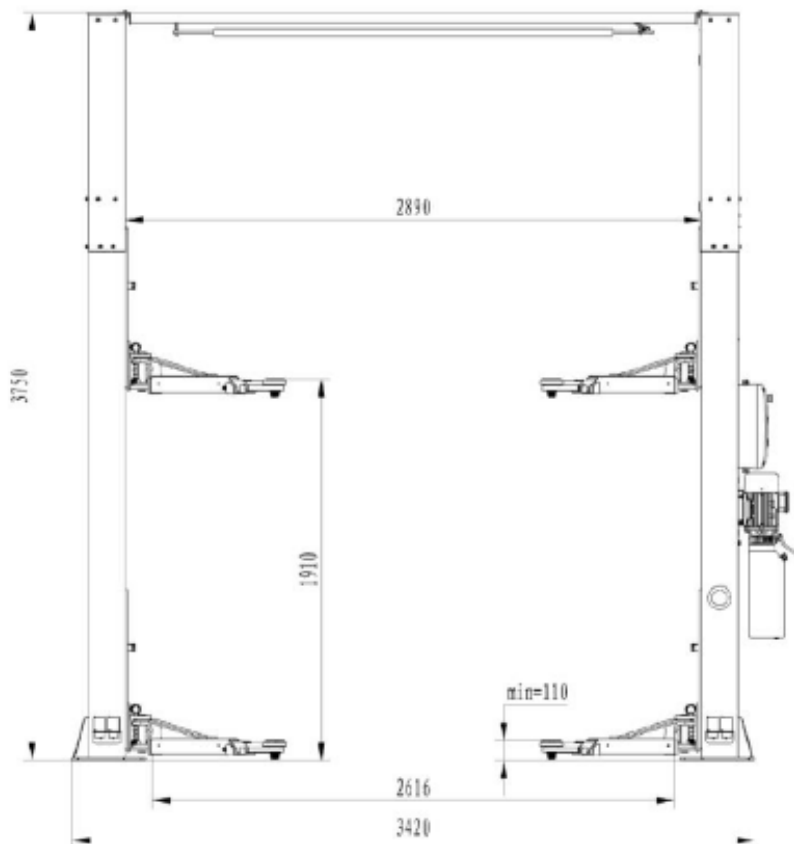
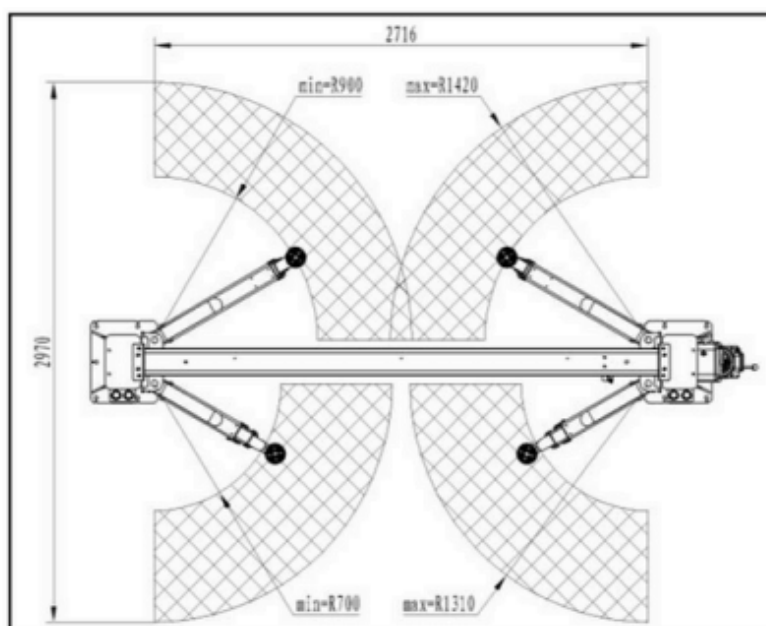


Imagem 2 (Imagem das dimensões do elevador)

4.3 Braço de Elevação – Desenho das Dimensões



REV.01 - 22/11/2024

4.4 Próprio para Tipos de Veículos (apenas para referência)

Este elevador é adequado para praticamente todos os veículos cujo peso total e dimensões não excedam os dados abaixo.

O peso máximo não deve ultrapassar 4200 kg.

A dimensão do veículo:

Os diagramas a seguir ilustram os critérios usados para definir os limites operacionais do elevador.

- Preste atenção aos sinais de advertência.

- Cada tipo de automóvel possui uma posição do centro de gravidade diferente. A posição do centro de gravidade do automóvel deve ser compreendida primeiro. Quando o automóvel entrar no elevador, o centro de gravidade deve estar próximo ao plano formado por ambas as colunas verticais. O braço oscilante deve ser ajustado para que o ponto de apoio esteja na superfície de apoio do carro. A posição do centro de gravidade de cada tipo de veículo é diferente. Primeiramente, conheça o centro de gravidade dos veículos. Ao dirigir o veículo para o elevador, aproxime o centro de gravidade do plano formado pelas duas colunas. Ajuste o braço de elevação para que o ponto de apoio suporte a superfície de apoio dos veículos.

5. Notas de Segurança

5.1 Precauções Gerais

Os trabalhadores devem ler atentamente o <<Manual de Instruções e Manutenção>> antes de realizar qualquer operação com o elevador.

O fabricante não se responsabiliza por qualquer lesão a pessoas ou danos a veículos e outras propriedades causados pelo uso incorreto e não autorizado dos elevadores

O operador e o técnico de manutenção devem observar as prescrições das regulamentações de segurança vigentes no país de instalação do elevador.

Além disso, o operador e o técnico de manutenção devem:

-Sempre trabalhar nas estações especificadas e ilustradas neste manual;

-Nunca remover ou desativar as proteções e dispositivos de segurança mecânicos, elétricos ou de outros tipos;

-Ler os avisos de segurança colocados na máquina e as informações de segurança contidas neste manual.

No manual, todos os avisos de segurança são mostrados da seguinte forma:

Aviso: indica as seguintes operações que não são seguras e podem causar ferimentos leves a pessoas e danificar o elevador, o veículo ou outra propriedade.

Risco de choque elétrico: um aviso de segurança específico colocado no elevador em áreas onde o risco de choque elétrico é particularmente alto.

5.2 Dispositivos de Proteção

Os dispositivos de proteção de segurança são usados para proteger o operador em caso de sobrecarga ou falha do maquinário:

- Em caso de sobrecarga, a válvula de alívio da bomba abrirá, e o óleo hidráulico retornará ao tanque de óleo.
- O mecanismo de segurança mecânico funciona automaticamente para evitar que o carro caia caso o cilindro de óleo perca pressão.

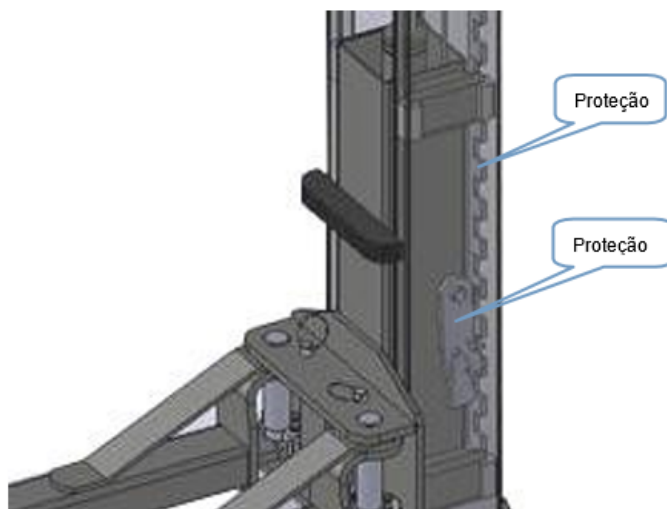


Figura 4

Os operadores ouvirão um som quando a garra de segurança cair sobre a tira de segurança em condições de uso normal. Caso contrário, o uso desta máquina é proibido. O operador pode verificar o dispositivo de segurança abrindo a caixa decorada. Se o dispositivo de segurança estiver bloqueado, ajuste o parafuso na garra de segurança até que o som possa ser ouvido quando a garra cair sobre a tira de segurança.

- Somente pressione o botão "TRAVAR" após a máquina estar elevada; a manutenção do veículo só será permitida após isso.
- Se as duas carenagens não estiverem no mesmo plano, ajuste a porca no cabo de aço para mantê-las alinhadas. Aperte o cabo de aço, ou as duas carenagens não ficarão sincronizadas.
- Dispositivos de travamento estão instalados em cada braço de elevação; eles se travam automaticamente quando o braço de elevação gira para qualquer ângulo necessário. Quando a carenagem está na posição mais baixa, o braço de elevação pode girar livremente. A fim de evitar que a bandeja de elevação caia, adotamos a bandeja de elevação na linha ajustável para torná-la mais segura e conveniente.

Risco de extrusão

Durante as operações de subida e descida, os funcionários devem sair da área indicada, seguindo as instruções.

Durante as operações de subida e descida, ninguém pode trabalhar sob as partes móveis do elevador. Deve-se trabalhar em uma área segura.

REV.01 - 22/11/2024

5.2 Dispositivos de Proteção

Risco de impacto

Antes de iniciar os movimentos de subida e descida, o operador deve certificar-se de que não há pessoas na zona de perigo. Quando, por razões operacionais, o elevador for parado em elevações relativamente baixas (inferiores a 1,75 m acima do solo), deve-se tomar cuidado para evitar impacto com partes da máquina que não estejam marcadas com etiquetas especiais.

Risco de queda (veículo)

Este perigo pode surgir no caso de posicionamento incorreto do veículo nos braços de elevação, excesso de peso do veículo ou no caso de veículos com dimensões não compatíveis com a capacidade do elevador.

Quando o braço de elevação estiver sendo testado, o motor do veículo não pode ser ligado. Nada deve ser colocado na área de descida do elevador e nas partes móveis do elevador.

Risco de escorregamento

O piso pode ficar sujo devido a contaminação do lubrificante ao redor do elevador. A área sob e ao redor do elevador, bem como as plataformas, devem ser mantidas limpas. Remova qualquer derramamento de óleo.

Risco de choque elétrico

Risco de choque elétrico em áreas de equipamentos elétricos isolados e quebrados. Não use jatos de água, solventes a vapor ou tinta próximo ao elevador e tome cuidado especial para manter essas substâncias longe do painel de controle elétrico.

Riscos relacionados à iluminação adequada

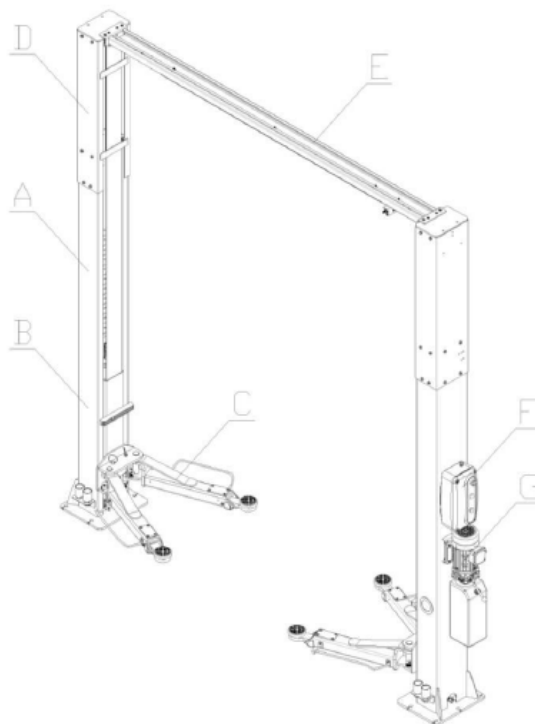
O operador e o técnico de manutenção devem garantir que todas as áreas do elevador estejam adequadas e uniformemente iluminadas em conformidade com as leis em vigor no local de instalação. Durante as operações de subida e descida, o operador deve observar o elevador e operá-lo somente a partir da posição de operador. Ao levantar e abaixar o veículo, a almofada deve ser colocada na parte inferior do chassi.

O manuseio de dispositivos de segurança é estritamente proibido. Nunca exceda a capacidade máxima de carga do elevador; certifique-se de que os veículos a serem içados estejam sem carga.

6. Estrutura da Máquina e Princípio de Acionamento

6.1 Estrutura da Máquina:

Instrução de cada peça



A	Coluna
B	Material rodante
C	Braço de elevação
D	Coluna extensível
E	Viga superior
F	Caixa de controle
G	Unidade de alimentação

Tabela 5

6.2 Princípio de Acionamento:

- Ao pressionar o botão **“Subir”** a contatora irá energizar o motor que fará a bomba de engrenagem girar e pressurizar o óleo tirado do reservatório direto para o par de cilindros, que por sua vez estão conectados aos carrinhos através de correntes e que os carrinhos estão conectados entre si através de 2 cabos de aço, assim fazendo todo o conjunto subir nivelado, continue pressionando até a altura deseja ou que a energia seja cortada por um dos sensores que limitam a altura.
- Ao pressionar a **alavanca de descida** a válvula de retorno do óleo será acionada, assim o óleo irá retornar para o reservatório e os carrinhos iram descer até “descansar” no estágio mais próxima da trava de segurança.
- Para **“Descer”**, primeiro pressione o botão Subir para que os carrinhos sejam elevados por pelo menos 2.5cm, após isto puxe os cabos de aço localizados em ambos os carrinhos para desarmar o dente da trava de segurança, após isto pressione a alavanca de descida até o veículo chegar ao chão.

REV.01 - 22/11/2024

6.2 Princípio de Acionamento:

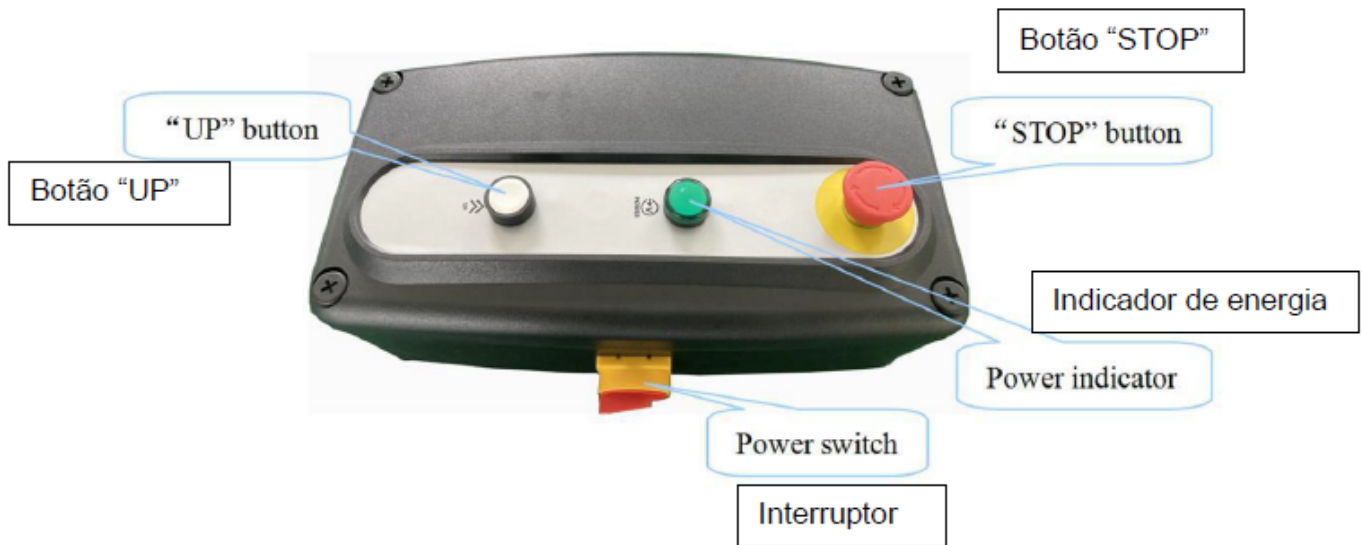


Figura 6

7. Instalação

7.1 Requisitos de Instalação

- O elevador deve ser instalado respeitando a distância segura da parede, coluna e outros equipamentos.
- A distância mínima da parede é de 800mm lateral e 2500mm frontal. (Considere situações de emergência e conveniência do trabalho).
- Certifique-se de que há fornecimento de energia 220v ou 380v 60Hz trifásico para o painel de comando.
- A altura interna não deve ser inferior a 4500 mm.
- Profundidade do piso deve ser de 300mm de concreto com resistência a 25Mpa/204Kgf cm². Caso contrário, deve-se realizar a construção das sapatas. (1 sapata de 1000x1000x300mm para cada coluna).
- Desnível máximo de 5mm

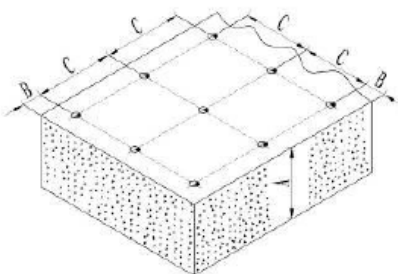


Figura 7

A	A espessura do concreto deve ser de 300 mm ou mais
B	A distância do furo lateral até a borda do concreto deve ser de 150 mm
C	Distância de instalação da base da máquina

Tabela 6

Certifique-se de que o ambiente esteja iluminado corretamente durante a instalação da máquina, para garantir um trabalho seguro e o ajuste da máquina; evite luz forte que cause fadiga ocular.

7.2 Requisito Básico

Desenho da Fundação

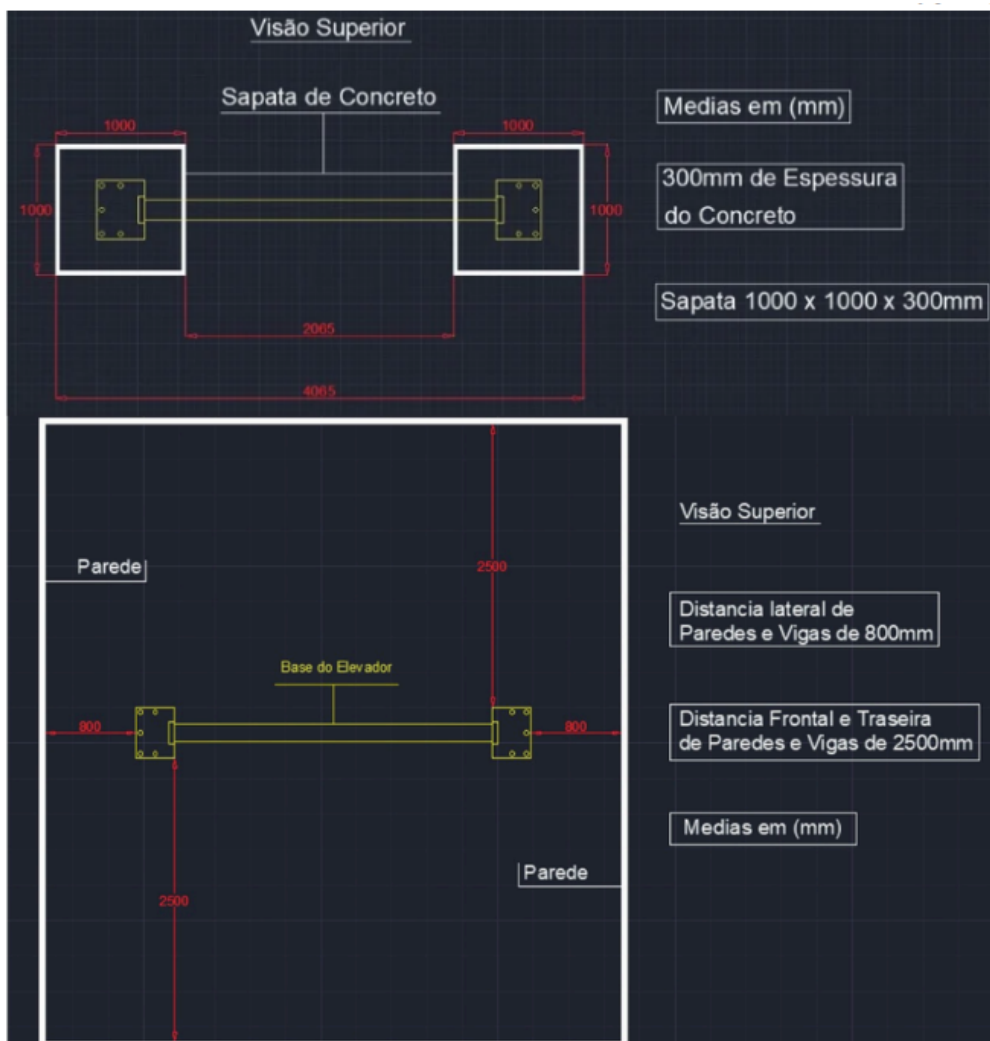


FIGURA 8

Somente técnicos treinados e qualificados estão autorizados a instalar a máquina. Por favor, leia cuidadosamente e siga as instruções abaixo antes da instalação, a fim de evitar quaisquer danos ou riscos à segurança pessoal.

Análise antes da instalação

- O período de secagem da fundação e a resistência do concreto devem atender aos requisitos.
- A integridade da máquina (consulte a “lista de embalagem”).
- A fonte de alimentação deve estar conectada à unidade de controle.
- O óleo hidráulico deve ser de qualidade adequada.

REV.01 - 22/11/2024

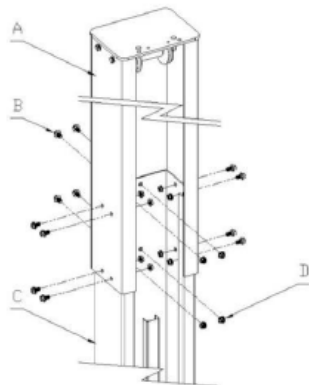
7.3 Instalação

Instalação da coluna

a. Instale a coluna extensível

Pegue a coluna extensível A, deslize-a da coluna D até a posição mostrada na imagem, alinhando com os furos para parafusos.

Bloqueie os furos com os parafusos M10 * 20 (os parafusos de flange hexagonal B) e, em seguida, fixe-os com as porcas de flange hexagonais M10 (consulte a imagem abaixo).



A	coluna extensível
B	Parafuso de flange sextavado M10x20
C	Porca de flange sextavada M10
D	coluna

Figura 9

b. Monte a coluna

Monte as colunas principais e secundárias instaladas na fundação de concreto, com uma distância de 2680 mm, adequada para instalar a placa de cobertura da mangueira de óleo; certifique-se de que as duas colunas estejam no mesmo nível (consulte a imagem abaixo).

c. Instalar o parafuso de expansão

O parafuso de expansão deve ser utilizado após a conclusão da manutenção da fundação de concreto, caso contrário, isso afetará a qualidade da fixação.

- Ajuste a posição e o grau de verticalidade das duas colunas.
- Utilize uma broca de impacto com bit de $\phi 18\text{mm}$ (comprimento do bit $\geq 180\text{mm}$) para perfurar o furo a partir do furo da placa de base até a profundidade de 180 mm, e limpe o furo com um limpador.
- Use o martelo leve para bater os parafusos de expansão M10 (não há necessidade de inserir o prego de expansão central, fixe-o após terminar o ajuste de nível)

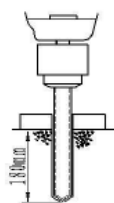


Figura 10

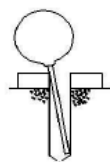


Figura 11

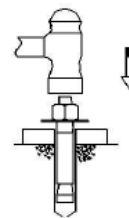


Figura 12

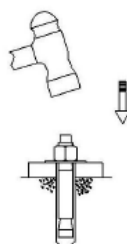


Figura 13

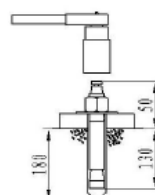


Figura 14

REV.01 - 22/11/2024

7.3 Instalação

Instalação da coluna

d. Alinhamento da coluna

- Ajuste de nivelamento - Utilize um nível de mão ou prumo par realizar o alinhamento vertical das colunas e uma linha de pedreiro ou laser para conferir o alinhamento entre as 2 colunas.
- Após o nivelamento faça o aperto parcial dos parabolts e instale a travessa superior.
- Depois de instalar a travessa superior faça o aperto correto dos parabolts com o auxílio de um torquimetro (180Nm).

Instalação do cabo de aço.

- Após puxar o cabo de aço síncrono 1 (que passa pelo carro de elevação da coluna vertical principal), passe pelo fundo da roldana de cabo de aço B da coluna e pela roldana de cabo de aço B da coluna auxiliar, subindo pela roldana A da viga superior da coluna auxiliar. Em seguida, fixe o cabo de aço com a porca M16 no furo da placa fixa E, que está no carro da coluna vertical auxiliar. Da mesma forma, puxe o cabo de aço 2 do carro de elevação da coluna vertical auxiliar e fixe-o no furo da placa fixa E, que está no carro da coluna vertical principal.
- Verifique o carro esquerdo e o carro direito para ver se estão na mesma altura. Se não estiverem, solte a porca localizada no furo da placa fixa C, que está na coluna vertical principal, e faça o carro da coluna vertical principal descer. Ou aperte a porca localizada no furo da placa fixa C, que está na coluna vertical auxiliar, e faça a coluna vertical auxiliar subir. Da mesma forma, quando o carro da coluna vertical principal estiver mais baixo que o da coluna vertical auxiliar, faça o ajuste reverso.

O ajuste é necessário para que ambos os carros (esquerdo e direito) atinjam a mesma altura. Os dois carros devem estar na mesma altura, e o cabo de aço deve estar bem apertado, sem folgas. Além disso, o cabo de aço deve estar dentro da ranhura de deslizamento da roldana do cabo de aço, paralelo um ao outro, sem cruzamentos; caso contrário, os dois carros não conseguirão ter efeito de sincronização.

Consulte a imagem a seguir:

A	Roldana da viga superior
B	Roldana da placa base
C	Cabo de aço 1
D	Cabo de aço 2
E	Suporte do cabo de aço
F	Porca M16

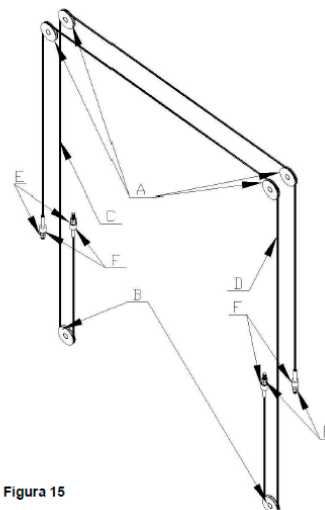


Figura 15

REV.01 - 22/11/2024

7.3 Instalação

Instalação da unidade de potência.

- Instale os dois parafusos na unidade de potência, sem apertá-los totalmente; deve haver uma certa folga
- Em seguida, instale a unidade de potência a partir do orifício de suspensão do motor D até a coluna principal
- Instale os dois parafusos restantes nos orifícios da unidade de potência

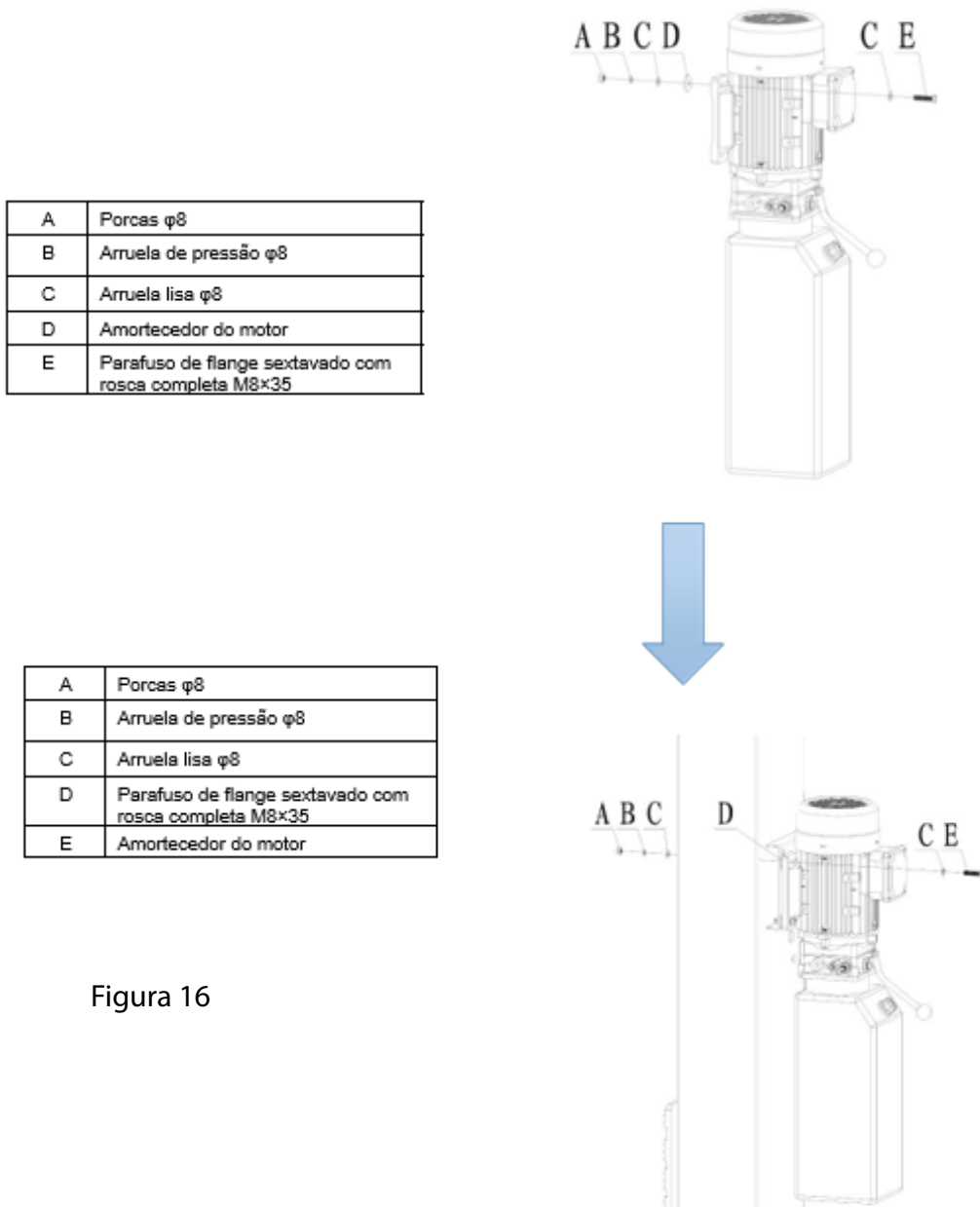


Figura 16

7.3 Instalação

O elevador pórtico é equipado com braços simétricos, que são instalados no carrinho principal e no auxiliar. Passos para a instalação do braço:

- 1- Retire a engrenagem semicírculo do braço (3 parafusos com sextavado interno)
- 2- Posicione o braço no carrinho e alinhe os furos
- 3- Coloque o eixo guia para "fixar" o braço ao carrinho, alinhando o rebaixo do eixo com o furo inferior
- 4- Monte o semicírculo encaixado ao rebaixo do eixo guia
- 5- Alinhe os "dentes" do semicírculo do braço com os "dentes" pino guia do carrinho, para finalizar a montagem da trava de rotação dos braços.

A	Parafuso do braço
B	Braço do suporte de elevação

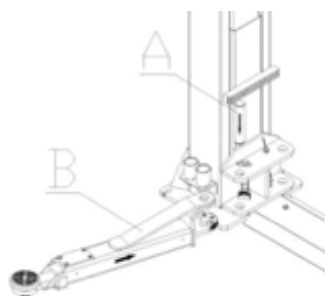


Figura 17



Alinhamento do orifício; o parafuso do braço precisa estar verticalmente alinhado com o orifício

A	Parafuso do braço do suporte
B	Braço de suporte longo

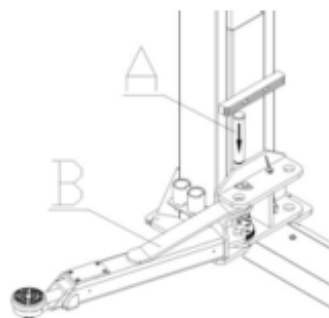


Figura 18



Existem cinco orifícios de montagem na alça de suporte do braço inferior. Ele pode regular bem o bloco semicírculo e o bloco de dentes engatando bem

Em seguida, instale o clip A da mola na extremidade inferior do eixo.

A	Bloco do semicírculo
---	----------------------

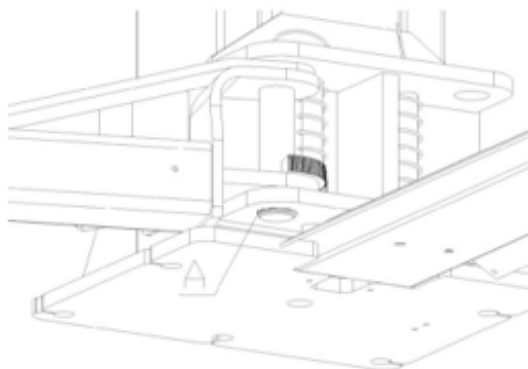


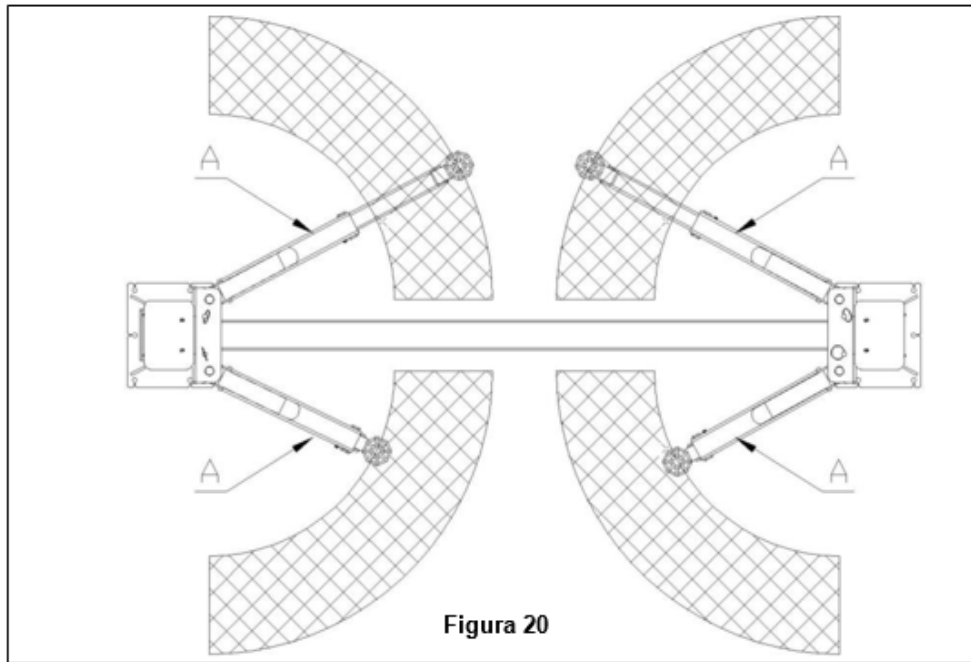
Figura 19

7.3 Instalação

Instalação do Braço de Elevação

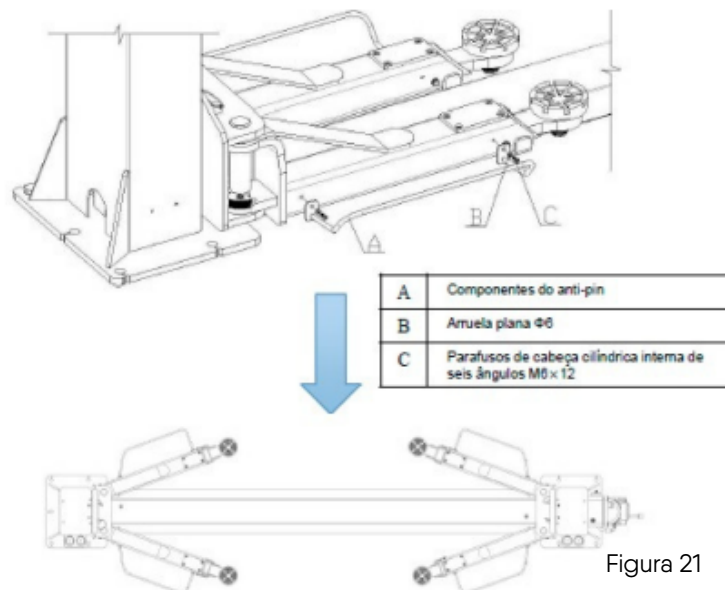
Diagrama de Montagem do Braço de Elevação

A	Braço do suporte de elevação
---	------------------------------



Passo de montagem do conjunto anti-pin

- O furo de montagem do conjunto anti-pressão corresponde ao furo de montagem no suporte.
- Prenda com parafusos de cabeça cilíndrica interna de seis ângulos M6 * 12, conforme mostrado no diagrama a seguir:



REV.01 - 22/11/2024

7.4 Instalação Conexão hidráulica:

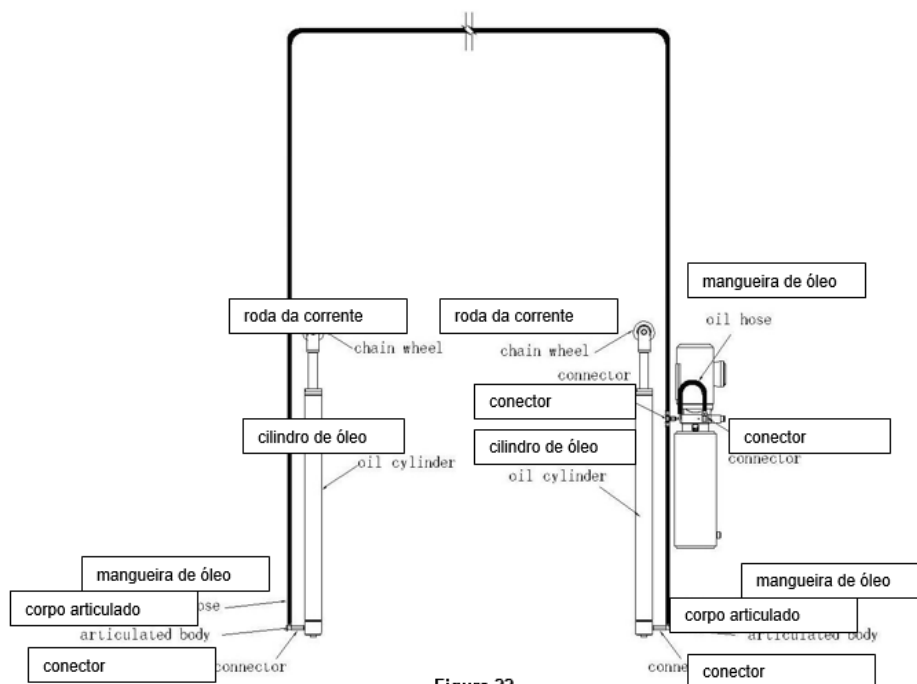


Figura 22

Diagrama esquemático de instalação da braçadeira da mangueira de óleo

Apenas o técnico treinado e qualificado tem permissão para instalar a máquina, Preste atenção especial à proteção da conexão da mangueira de óleo para evitar a entrada de corpos estranhos que possam causar falhas no circuito.

- A saída de alta pressão da bomba deve ser conectada ao terminal com curva de 90 graus e a outra ponta conectada ao terminal "T" de distribuição na coluna. (Consulte o desenho acima).
- A partir do terminal "T" uma mangueira irá descer por dentro da coluna e irá ser conectada ao cilindro mestre (Mesma coluna da unidade de potência).
- A segunda mangueira irá seguir por dentro da coluna, porém por cima passando pela travessa superior, pela coluna secundaria chegando ao pistão auxiliar.
- Por dentro da coluna posiciona as mangueiras através das canaletas de passagem e os pontos sem proteção faça a fixação de proteção com as abraçadeiras.
- Verifique o aperto de todas as conexões para evitar vazamentos.

7.4 Conexão do Circuito Elétrico:

O circuito elétrico deve ser conectado de acordo com os diâmetros dos fios e os números das linhas especificados no Diagrama de Fiação Elétrica. Somente profissionais qualificados em elétrica estão aptos a realizar o trabalho de instalação elétrica.

Certifique-se de que o sistema de proteção do quadro de energia estejam desligado e fixe um aviso "**NÃO LIGUE A ENERGIA**".

- Para 380V, conecte o cabo $4 \times 1,5\text{mm}^2$ da caixa de controle aos terminais de entrada de energia.
- Para 220V, conecte o cabo $3 \times 2,5\text{mm}^2$ aos terminais de entrada de energia.
- Sempre verifique a conexão feita na entrada do transformador para confirmar se está configurado para a tensão de entrada correta.
- Conecte o fio terra bicolor (Verde e amarelo) ao parafuso de aterramento.
- Sensores fim de curso: 1 Sensor é instalado na parte superior da coluna principal e o outro na travessa superior, os fios são passados pelas canaletas dentro da coluna até chegar ao painel de controle e serem conectados aos terminais (102 e 104 / 102 e 111).

8. Comissionamento

8.1 Encher com Óleo Hidráulico

Após a conexão dos circuitos hidráulico e elétrico conforme as instruções, opere de acordo com os passos abaixo: Preencha 8 L de óleo hidráulico adequado ISO 46 ou 32 (fornecido pelo usuário) no tanque de óleo. Antes de encher, certifique-se de que o óleo hidráulico esteja limpo, a fim de evitar que impurezas entrem no caminho do óleo e causem danos.

8.2 Verificação da Sequência de Fase:

-Ligue o interruptor de energia na caixa de controle e as luzes indicadoras de energia. Pressione o botão UP para verificar se as rampas de elevação sobem ou não. Se não subirem, desligue a energia e ajuste a sequência de fase da energia para permitir que a bomba de óleo forneça óleo normalmente. Em seguida, verifique se as juntas entre o tubo de óleo e o cilindro de óleo apresentam vazamentos. Se sim, verifique se as juntas estão frouxas.

Após a energia ser ligada, há possibilidade de choque elétrico de alta tensão na caixa de controle. Portanto, essa operação deve ser realizada por profissionais autorizados com qualificações e experiência em operação elétrica para evitar o risco de choque elétrico.

8.3 Teste sem carga:

- Pressione o botão "SUBIR" e observe se o carrinho principal e auxiliar estão na mesma altura, enquanto são elevados.

Preste atenção ao "estralo" do som de acionamento das travas de segurança e se ambos os lados "batem" ao mesmo tempo, caso não estejam sincronizados faça o reajuste do cabo de aço corretamente para que ocorra a sincronização das travas de segurança e os carrinhos estejam na mesma altura.

- Pressione o botão "DESCER" a bomba de óleo irá funcionar e elevar os carrinhos durante 2 segs ou até que o sensor de limite de altura interrompa a alimentação, após isto as travas de segurança serão desarmadas e a válvula de descida irá abrir permitindo o retorno do óleo ao tanque através da força de gravidade.

- Pressione o botão "TRAVA". A válvula solenoide de descida irá abrir, porém a trava de segurança não será desarmada, então os carrinhos "descansaram" nas travas.

- O bloqueio é concluído e a próxima operação pode ser iniciada com segurança.

- Durante o teste sem carga, observe se a elevação do equipamento principal está estável, se as travas de segurança estão funcionando perfeitamente e se existe algum vazamento no circuito.

- Deve ser aplicada graxa lubrificante em cada ponto e superfície de lubrificação.

- Verifique o aperto dos parabolts nas 2 bases de apoio do elevador.

Após verificar que tudo está normal, o teste de carga pode ser realizado.

- Conduza o veículo que pesa dentro da sua capacidade máxima de elevação entre as colunas e posicione as sapatas dos braços em seus respectivos pontos de apoio do veículo e confirme o centro de gravidade para determinar que o carro está posicionado de forma segura.

- Faça toda operação de subida, descida e descanso na trava de segurança citado no teste sem carga.

- Verifique se tudo está funcionando perfeitamente, se existe vazamento e após descer o veículo realize a conferencia do torque de aperto dos parabolts.

- Verifique a regulagem dos cabos de aço (Após os primeiros uso iram "lancear" e se ajustarem corretamente).

Certifique-se de que os carrinhos "descansaram" nas travas de segurança antes de começar a trabalhar sob o veículo e que não haja pessoas sob o veículo durante o processo de elevação e descida. O peso do veículo não pode exceder o peso máximo da capacidade de elevação (4.2T). Verifique se há algum fenômeno de vazamento de óleo. Pare de usar a máquina ao encontrar uma situação anormal e teste novamente após a correção do problema. Após o teste de carga, o comprimento do cabo de aço será ligeiramente estendido. Portanto, o nivelamento deve ser realizado novamente. A máquina pode ser colocada em uso após repetir o passo 7.3.2.

Apenas essas pessoas qualificadas, que foram devidamente treinadas, podem operar o elevador. Inspecione a máquina de acordo com os seguintes cuidados antes de operar a máquina.

9.1 Pré-Comissionamento:

- As barreiras ao redor do elevador e as pessoas dentro do veículo devem ser removidas antes do trabalho.
- Observe se as duas carretas sobem e descem de forma suave e sincronizada;
- Verifique se a garra de segurança da máquina funciona de maneira flexível e confiável;
- Verifique se o tanque de óleo, tubo de óleo e conectores apresentam vazamentos;
- Verifique se o som de funcionamento do motor e da bomba é normal.
- O peso do veículo nunca deve ultrapassar a capacidade de elevação do elevador.

9.2 Processo de Operação:

- Conduza o veículo que pesa dentro da sua capacidade máxima de elevação entre as colunas, mantendo a velocidade a 5 km/h.
- Pare o carro, puxe bem o freio manual do carro, ajuste o braço e as sapatas, certifique-se de que estejam posicionados corretamente no ponto de apoio do veículo..

No painel de comando:

- Mude o botão liga e desliga para a posição "ON";
- A luz verde de energizado irá ligar ;
- Desarme a botoeira de emergência;
- Pressione o botão "SUBIR", eleve o veículo 200~250MM do solo, verifique se os dois carrinhos estão sincronizadas e se há alguma outra situação anormal;
- Continue pressionando o botão "SUBIR", eleve o veículo à altura desejada;
- Observe se os carrinhos estão sincronizadas ou não, e se houver alguma situação anormal, pare de usar o elevador e reutilize-o após a correção do problema;
- É necessário "TRAVAR" o elevador em suas travas de segurança para começar a realizar a manutenção do veículo;
- Antes de baixar o elevador, observe se há objetos estranhos ou pessoas ao redor do elevador e embaixo do veículo;
- Realize a operação de descida (Pressione o botão subir - desarme as traves de segurança pelos cabos de aço - segure
- Abaixe o veículo até os carrinhos chegarem na posição mais baixa para destravar os braços, retorne os braços a sua posição original e retire o veículo.

10. Manutenção e Cuidados

Apenas pessoal qualificado pode realizar as operações.

Itens de verificação diária:

O usuário deve realizar verificações diárias do sistema de segurança é muito importante – detectar uma falha do dispositivo antes que ela se manifeste pode economizar seu tempo e evitar grandes perdas, ferimentos ou fatalidades.

- Sempre mantenha o equipamento limpo;
- Remova barreiras e óleos do chão, mantendo o local de trabalho limpo e organizado;
- Verifique a integridade de todos os dispositivos de segurança, garantindo que o movimento seja livre e sem dificuldades;
- Verifique o funcionamento dos sensores fim de curso;
- Verifique se há vazamento de óleo nos terminais de conexão.

Itens de verificação mensal / anual.

- Todas as partes móveis devem ser limpas e corretamente lubrificadas para diminuir atrito e reduzir desgastes desnecessários;
- Realize a limpeza e lubrificação interna da coluna (os 4 cantos) por onde os tarugos de nylon deslizantes passam, afim de reduzir seu desgaste e melhorar a fluidez de movimento dos carrinhos.
- Verifique as condições de funcionamento dos dispositivos de segurança (travas magnéticas, trava de rotação dos braços e sensores limitadores de altura);
- Verifique o nível de óleo do tanque através da marcação de indicação, se necessário complete o nível. (Troque a cada 1 ano);
- Verifique a condição das sapatas de borracha e demais proteções de borracha do equipamento afim de garantir que não estejam deterioradas, se estiverem realize a substituição;
- Verifique o ajuste dos cabos de aço e se os carrinhos e travas de segurança estão sincronizados;
- Verifique o aperto dos parafusos na extensão de coluna, trava de segurança dos braços e painel de comando;
- Verifique o torque dos parabolts de fixação.

Armazenamento após o uso:

De um dia para o outro:

- Se houver um carro no elevador, descanse os carrinhos na trava de segurança para evitar o esforço do sistema hidráulico;
- Acione a botoeira de emergência no painel e coloque o botão Liga/Desliga na posição OFF
- Desarme o disjuntor destinado ao equipamento em seu quadro de energia.

Quando o equipamento não for ser usado por um longo período:

- Acione a botoeira de emergência no painel e coloque o botão Liga/Desliga na posição OFF
- Desarme o disjuntor destinado ao equipamento em seu quadro de energia.
- Lubrifique todas as partes móveis;
- Drene o óleo hidráulico do cilindro de óleo, mangueira de óleo e reservatório de óleo. Cubra a máquina com capa à prova de poeira.

REV.01 - 22/11/2024

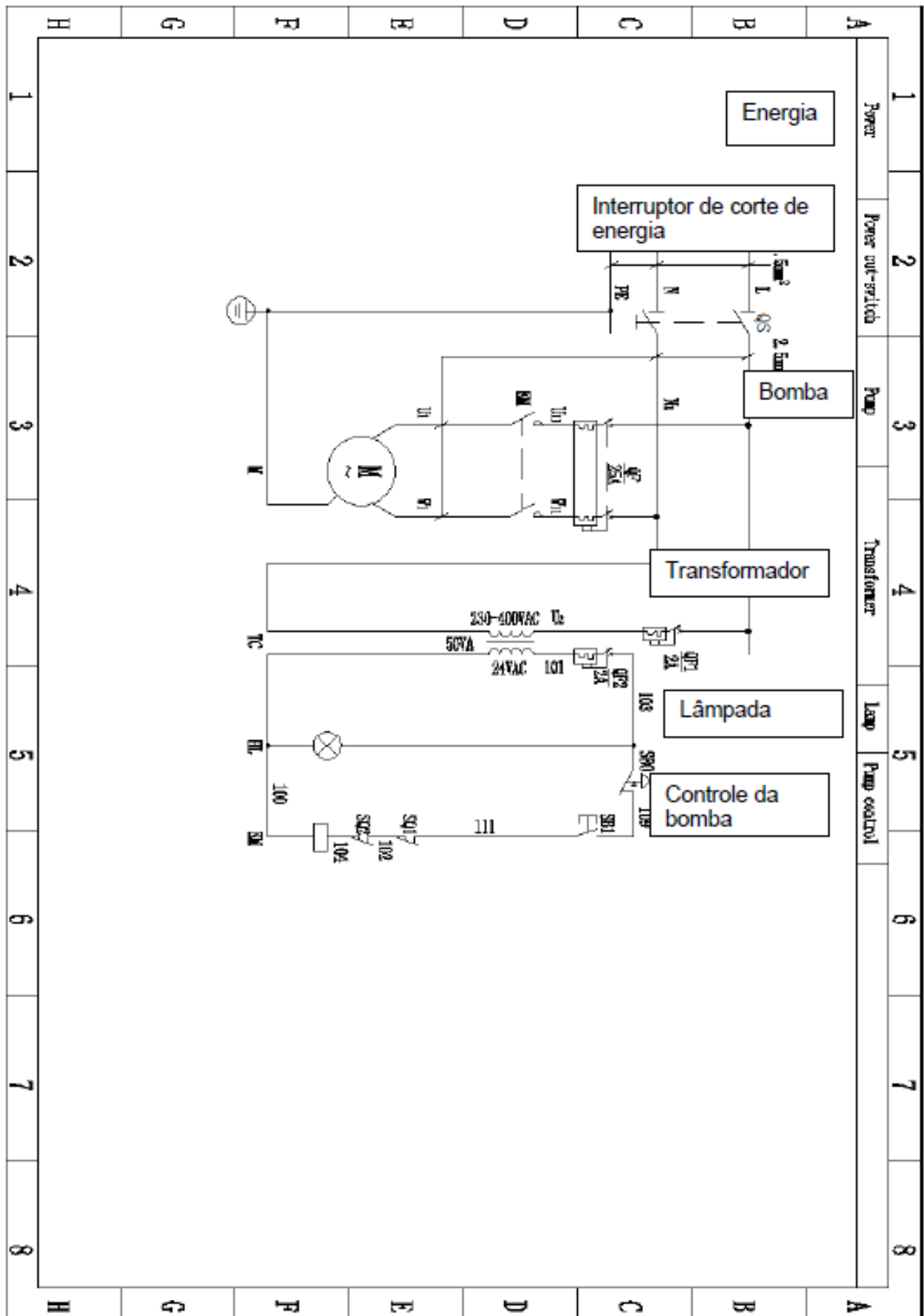
11. Tabela de Resolução de Problemas

Apenas pessoal qualificado pode realizar as operações.

Fenômenos de falha	Causa e fenômenos	Soluções
O motor não funciona na operação de elevação.	① A fonte de alimentação está anormal	Verifique e corrija a conexão com fio
	② Curto-circuito no contator AC no circuito	Verifique o fio do contator AC
	③ O limitador de fim de curso está quebrado	Verifique o limitador de fim de curso, os fios e ajuste ou substitua o limitador de fim de curso.
O motor emite ruído mas não funciona	Perda de fase do motor	Pare o motor e verifique a fiação
Na operação de elevação, o motor funciona, mas não ocorre elevação.	① O motor está girando em sentido reverso.	Altere as fases dos fios de energia.
	② A quantidade de óleo hidráulico é insuficiente.	Adicione óleo hidráulico.
	③ Existe ar na bomba devido ao transporte, causando bloqueio de ar.	Desmonte a válvula unidirecional e levante o elevador um pouco (atenção ao óleo). Monte a válvula unidirecional se o óleo escorrer do orifício.
	④ A válvula compensada por pressão está fora de serviço	Verifique o elemento da válvula e os anéis de vedação da válvula compensada por pressão, limpe o elemento da válvula e substitua os anéis de vedação
	⑤ Há bloqueio no elemento da válvula da válvula solenoide de retorno de óleo	Limpe o elemento da válvula
	⑥ Os anéis de vedação na saída da bomba de óleo estão danificados	Desmonte a bomba de engrenagens e substitua os anéis de vedação
	⑦ O motor está funcionando de forma pesada. A saída dos blocos do filtro de óleo está gravemente bloqueada	Limpe o filtro de óleo
O elevador sobe lentamente	Os anéis de vedação na saída da bomba de óleo estão danificados	Desmonte a bomba de engrenagens e substitua os anéis de vedação
O elevador balança na operação de levantamento	① Há ar no circuito hidráulico de óleo	Eleve e desça o elevador para limpar o ar
	② Vazamento de ar no conector superior da mangueira de óleo absorvente	Verifique a mangueira de óleo absorvente da bomba de óleo
	③ O filtro de óleo está com bloqueio	Limpe o filtro de óleo
O elevador pode ser elevado mas não pode descer	① O botão está fora de serviço	Substitua o óleo hidráulico de acordo com o livro de instruções.
	② A garra de segurança não está separada da placa de segurança	Verifique o eletroímã e substitua-o se danificado. Caso contrário, ajuste a placa de segurança

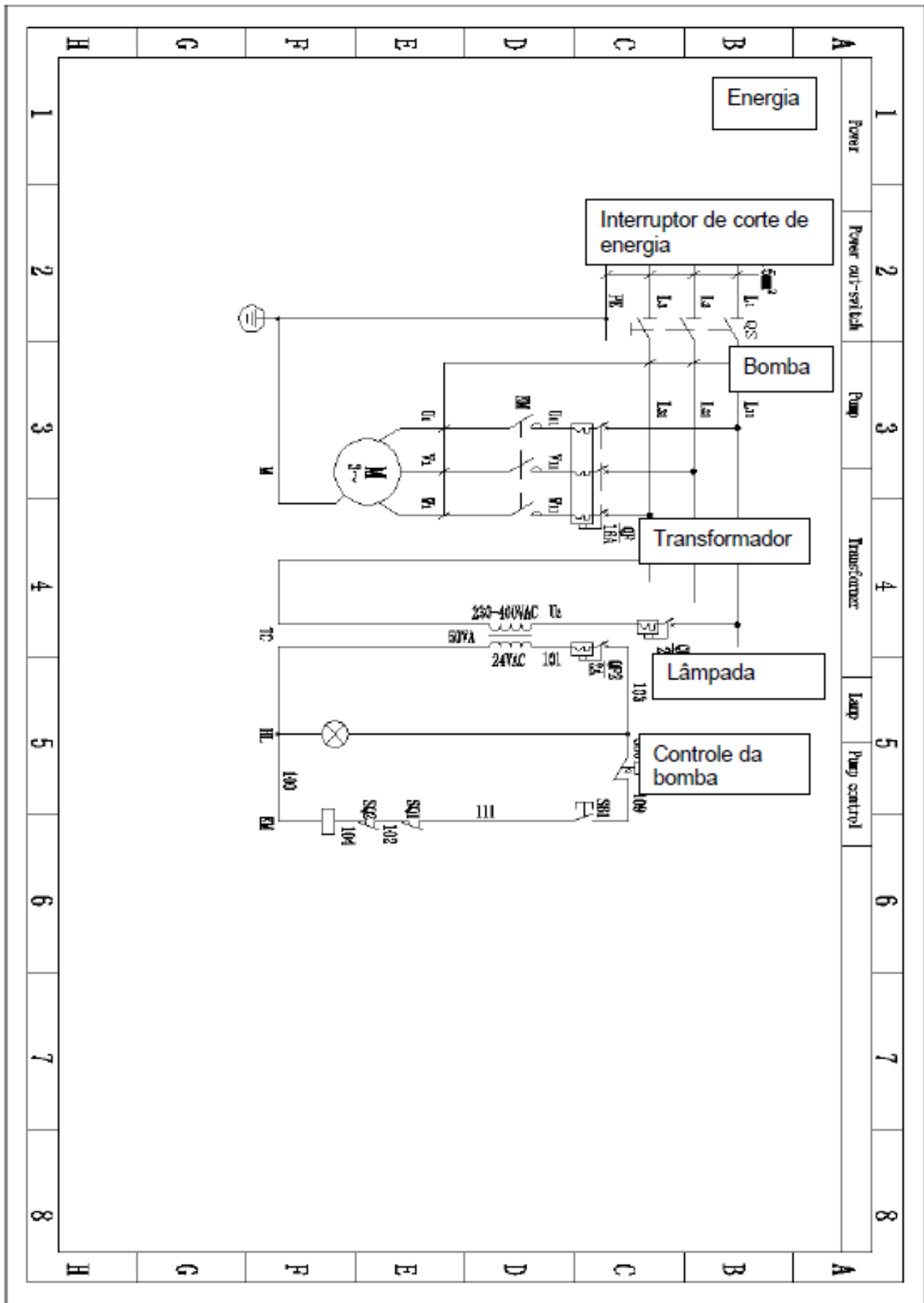
REV.01 - 22/11/2024

12. DIAGRAMA DOS CIRCUITOS



REV.01 - 22/11/2024

12. DIAGRAMA DOS CIRCUITOS




REV.01 - 22/11/2024



MAHOVI[®]

MANUAL DE OPERAÇÃO
MAH-1004

 WWW.MAHOVI.COM.BR

 Rua Júlio Lopes Manzano, 45 | Jardim São Marcos | 18056-550 | Sorocaba - SP