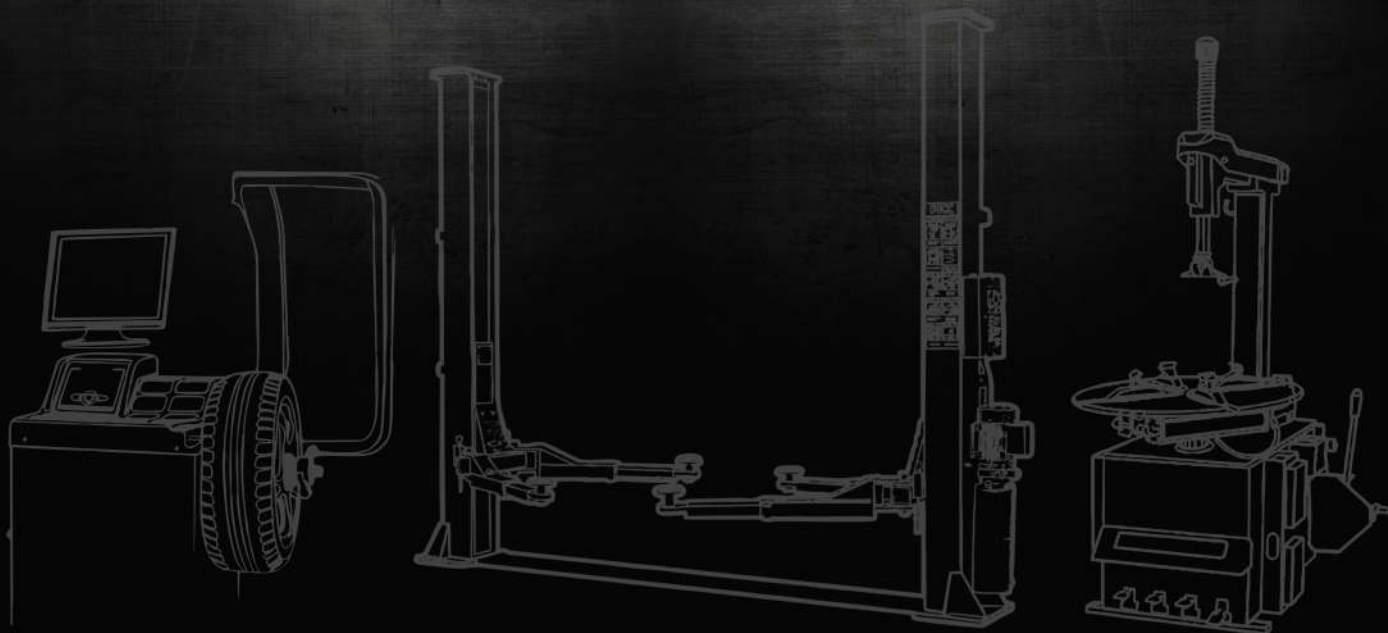


# MAHOVI

## CHECKLIST MAH-3046





## CHECKLIST PARA INSTALAÇÃO DOS EQUIPAMENTOS MAHOVI

Confirmar abaixo se todas as exigências para a instalação de seu elevador foram cumpridas.  
O não cumprimento dessas exigências impede que a instalação seja realizada.

### EQUIPAMENTO: Duplicador de Vagas com 4 colunas

- Pé direito mínimo exigido: 4000mm.
- Piso curado, nivelado, regular e resistente a 25Mpa.
- Espessura do concreto: Mínimo de 300mm; Torque do para bolt 150 N/ 15Kg.
- Óleo hidráulico a ser utilizado: ISO VG 46 - Capacidade 11L.
- Ponto de energia próximo ao equipamento: Rede Monofásico 220V, 60Hz, com disjuntor 20A.
- Área de instalação do equipamento demarcada e livre para operação.
- Distância mínima entre paredes e vigas: 600mm lateral e 2500mm frontal/traseiro.

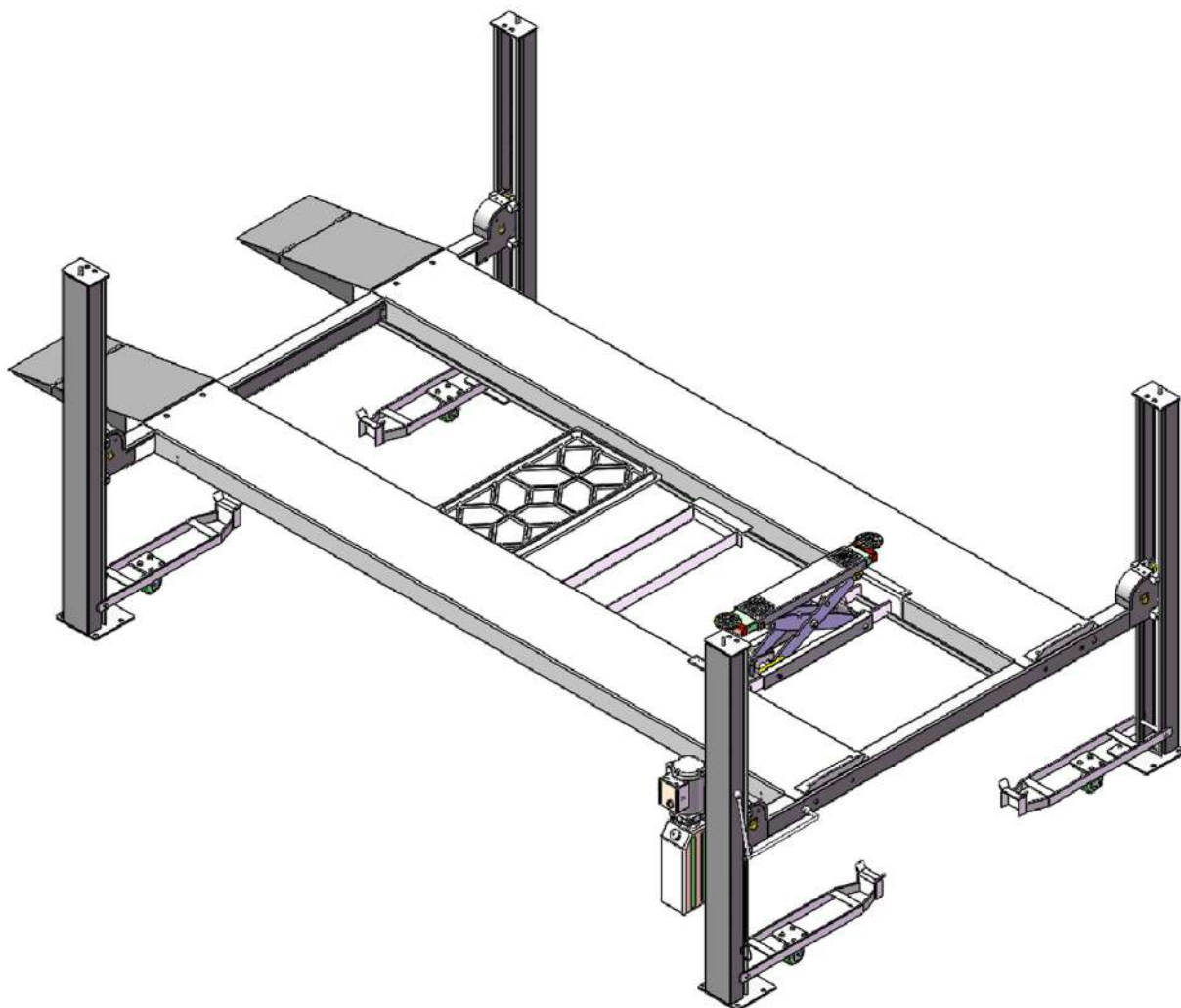
Cliente		Data	
Nº Pedido		Tel	

Eu, \_\_\_\_\_ CPF/CNPJ: \_\_\_\_\_, confirmo que todas as exigências citadas acima para a instalação de elevador foram cumpridas e confirmadas com no mínimo 3 dias de antecedência da data de entrega agendada. O não cumprimento dessas exigências, impede que a instalação seja realizada e que todos os custos operacionais sejam cobrados, assim como o valor da instalação R\$1000 (Um mil reais), deslocamento (Base Mahovi) R\$2,00 km, despesa com hotel, alimentação e pedágio.

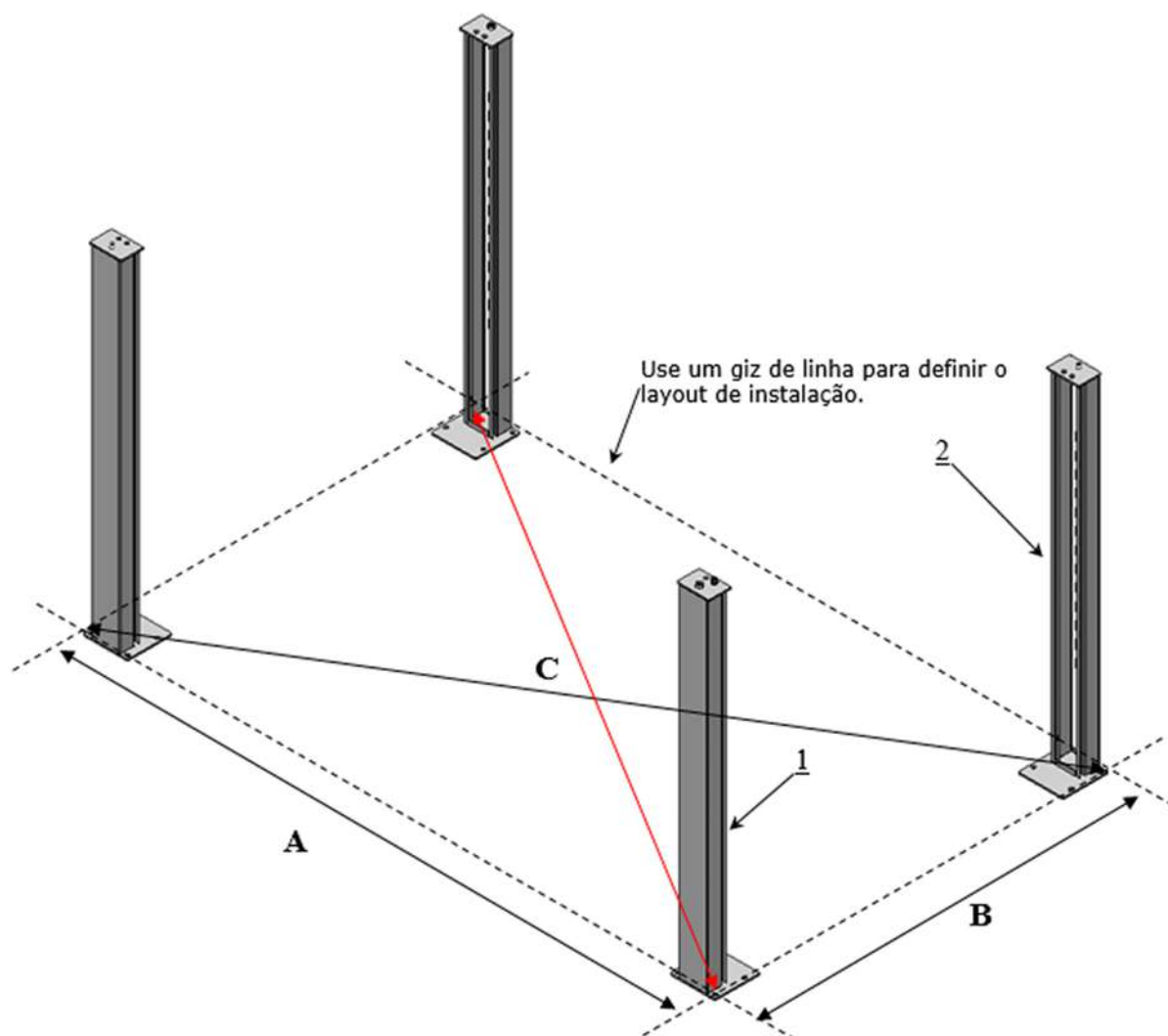
\_\_\_\_\_  
Assinatura

**ENVIAR ESTE DOCUMENTO ASSINADO PARA O DEPARTAMENTO DE VENDAS PARA QUE SEJA DADA SEQUÊNCIA AO PROCESSO DE VENDAS VIGENTES.**

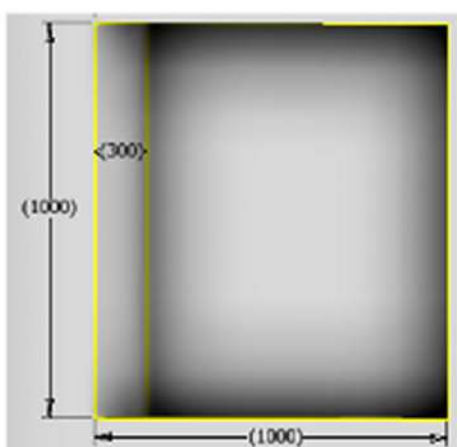
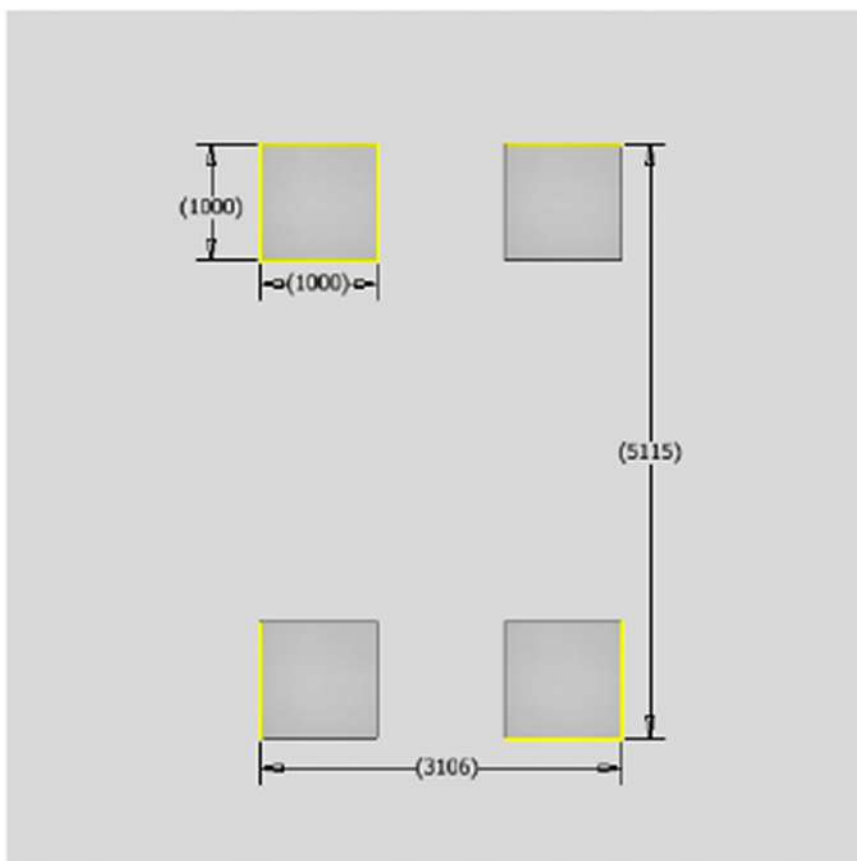


**DIMENSÕES DO EQUIPAMENTO**

Modelo	Capacidade de elevação	Altura de elevação	Tempo de elevação	Comprimento geral (inc. rampas)	Largura geral	Largura entre colunas	Motor
MAH-3046	4.0T (9.000 lbs)	2222 mm (87 1/2")	54S	5965mm (234 7/8")	3106mm (122 1/4")	2860mm (112 5/8")	3,0HP

**MEDIDAS DO EQUIPAMENTO**


MODELO	A	B	C
MAH-3046	5115 mm	3106 mm	5984 mm

**DESENHO TÉCNICO DAS SAPATAS**



**CHECKLIST MAH-3046**

 **WWW.MAHOVI.COM.BR**

 **Rua Júlio Lopes Manzano, 45 | Jardim São Marcos | 18056-550 | Sorocaba - SP**