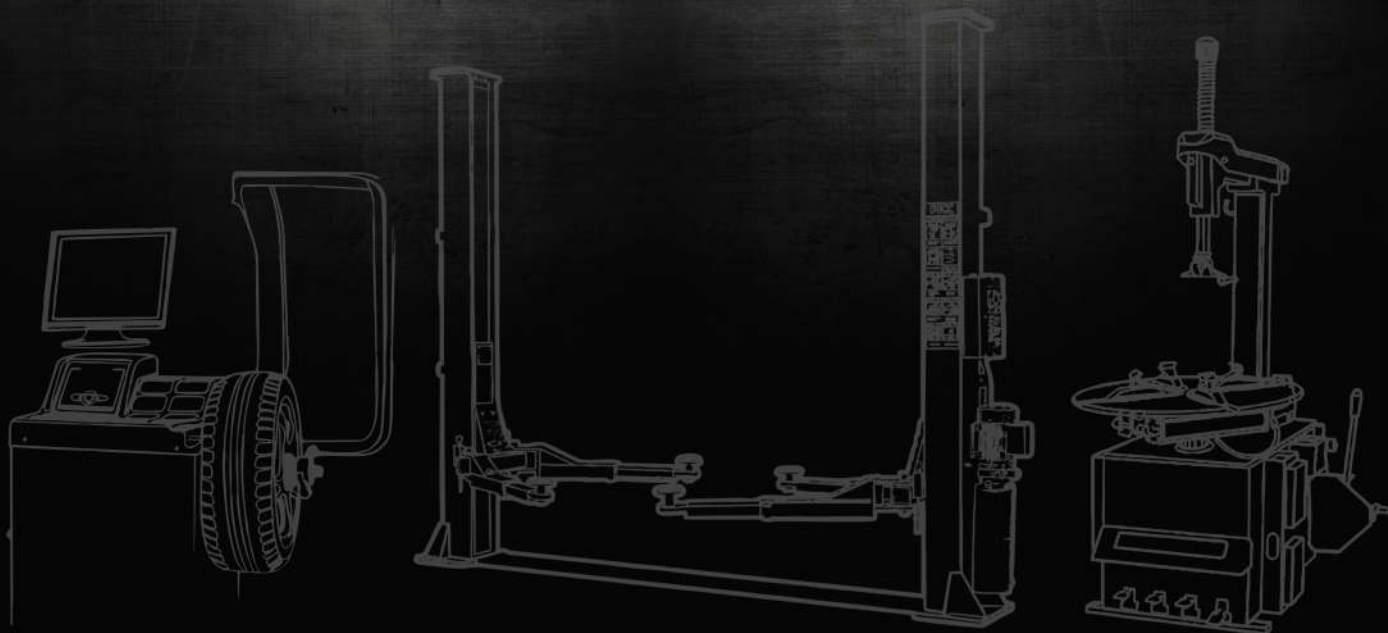


MAHOVI

CHECKLIST MAH-3041





MAHOVI INDÚSTRIA E COMÉRCIO DE EQUIPAMENTOS LTDA
CNPJ: 32.554.486/0001-04 | I.E: 798.211.688.111



CHECKLIST PARA INSTALAÇÃO DOS EQUIPAMENTOS MAHOVI

Confirmar abaixo se todas as exigências para a instalação de seu elevador foram cumpridas.
O não cumprimento dessas exigências impede que a instalação seja realizada.

EQUIPAMENTO: Duplicador de Vagas com 4 colunas

- Pé direito mínimo exigido: 4000mm.
- Piso curado, nivelado, regular e resistente a 25Mpa.
- Espessura do concreto: Mínimo de 300mm; Torque do para bolt 180 N/ 18Kg.
- Óleo hidráulico a ser utilizado: ISO VG 46 - Capacidade 11L.
- Ponto de energia próximo ao equipamento: Rede Monofásico 220V, 60Hz, com disjuntor 20A.
- Área de instalação do equipamento demarcada e livre para operação.
- Distância mínima entre paredes e vigas: 600mm lateral e 2500mm frontal/traseiro.

Cliente		Data	
Nº Pedido		Tel	

Eu, _____ CPF/CNPJ: _____, confirmo que todas as exigências citadas acima para a instalação de elevador foram cumpridas e confirmadas com no mínimo 3 dias de antecedência da data de entrega agendada. O não cumprimento dessas exigências, impede que a instalação seja realizada e que todos os custos operacionais sejam cobrados, assim como o valor da instalação R\$1000 (Um mil reais), deslocamento (Base Mahovi) R\$2,00 km, despesa com hotel, alimentação e pedágio.

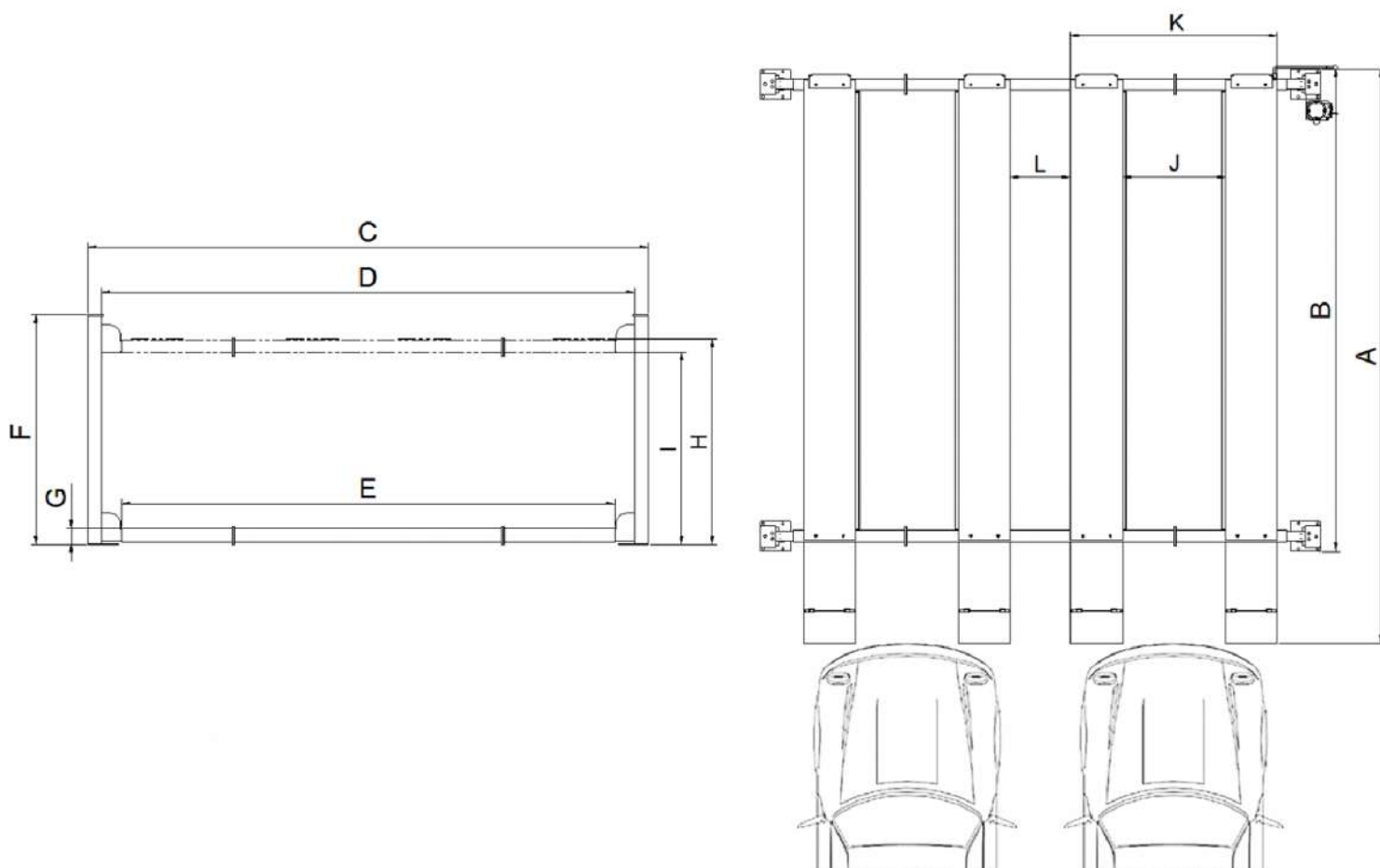
Assinatura

ENVIAR ESTE DOCUMENTO ASSINADO PARA O DEPARTAMENTO DE VENDAS PARA QUE SEJA DADA SEQUÊNCIA AO PROCESSO DE VENDAS VIGENTES.

Rua Júlio Lopes Manzano, 45 | Jardim São Marcos – Sorocaba

Tel: (15) 3329-1785

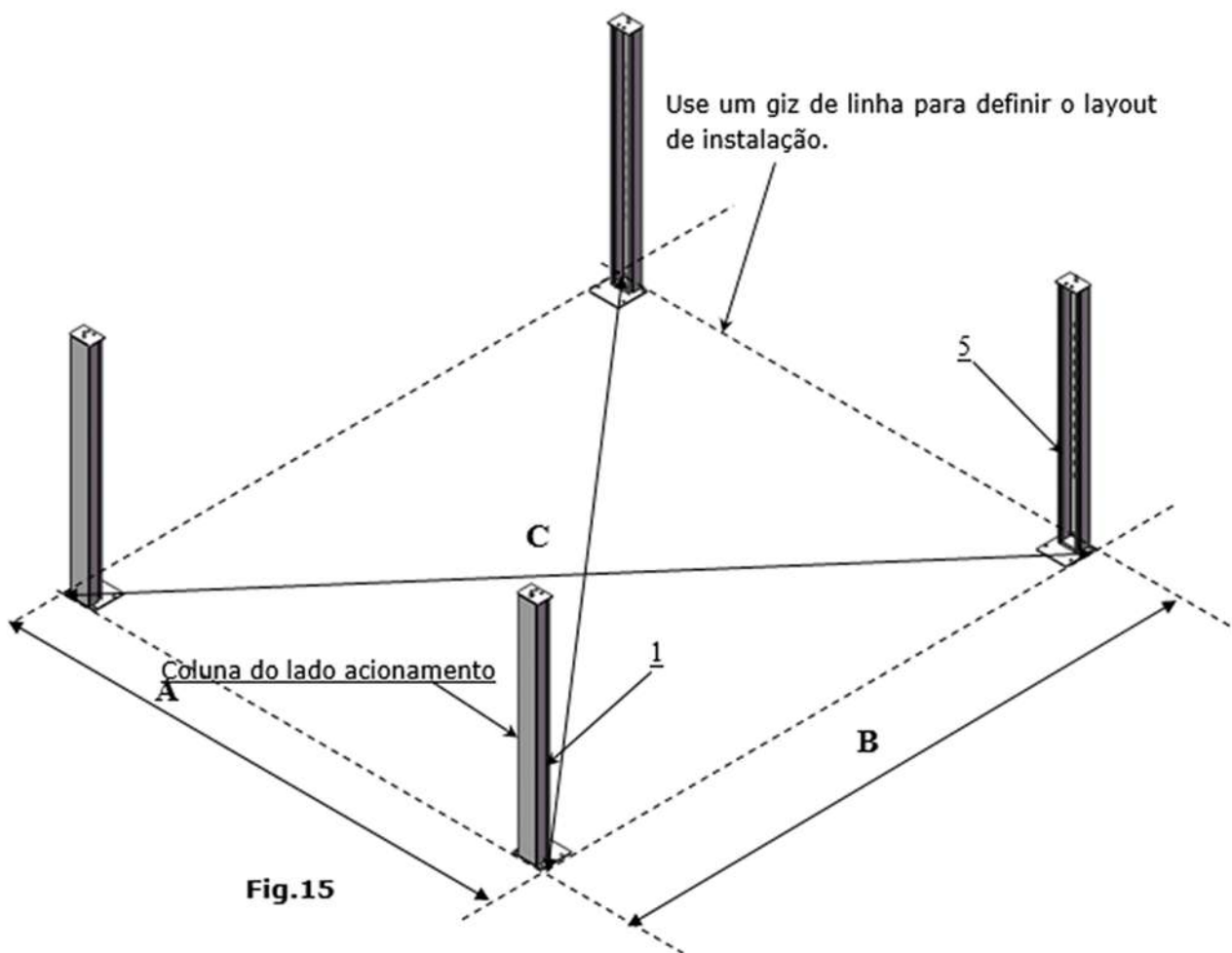
DIMENSÕES DO EQUIPAMENTO



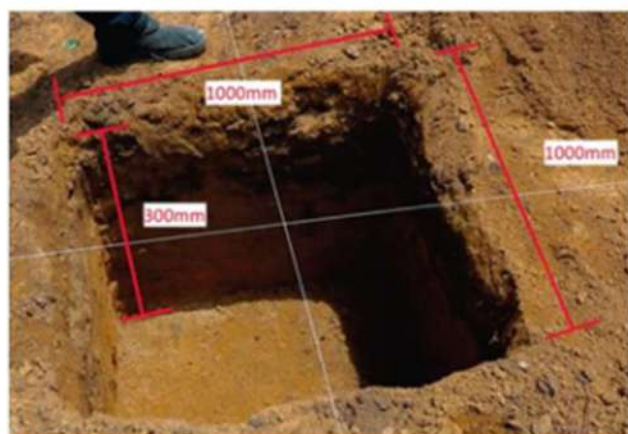
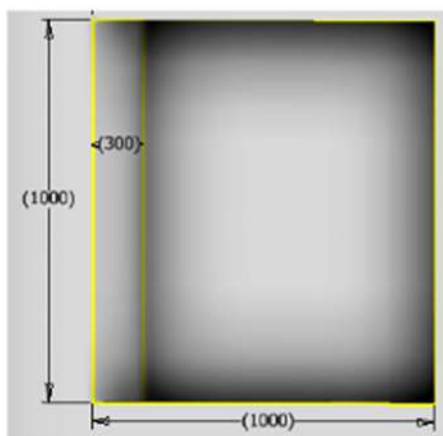
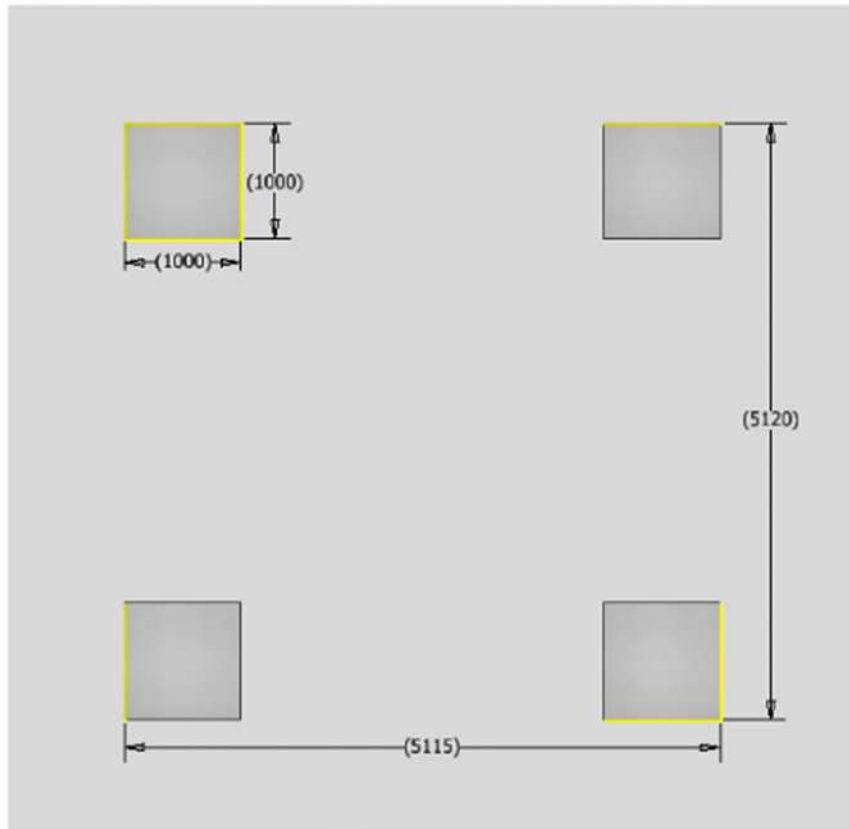
Modelo	Capacidade de elevação	Tempo de elevação	A	B	C	D	E	F	G
			Comprimento geral (Inc. rampas)	Comprimento geral (Excl. rampas)	Largura geral	Largura entre colunas	Largura entre eixos	Altura geral	Altura mínima
MAH-3041	9.000lbs (4000KG)	47S	207 9/32" (5265mm)	173 13/16" (4415mm)	201 9/16" (5120mm)	192 1/16" (4878mm)	177 23/32" (4514mm)	82 7/8" (2105mm)	6 3/32" (155mm)

Modelo	H		I		J	K	L	Motor
	Altura de elevação	Altura máxima de travamento até o topo da plataforma	Altura máxima sob a plataforma	Altura máxima de travamento sob a plataforma	Largura entre plataformas	Largura geral da vaga simples	Largura geral entre duas vagas	
MAH-3041	73 11/16" (1872mm)	70 15/16" (1802mm)	69 3/4" (1772mm)	67" (1702mm)	37" (940mm)	74 13/32" (1890mm)	21 21/32" (550mm)	2.0HP/3.0HP 220V Monofásico

MEDIDAS DO EQUIPAMENTO




MODELO	A	B	C
MAH-3041	4415mm	5120mm	6761mm

DESENHO TÉCNICO DAS SAPATAS



CHECKLIST MAH-3041

 **WWW.MAHOVI.COM.BR**

 **Rua Júlio Lopes Manzano, 45 | Jardim São Marcos | 18056-550 | Sorocaba - SP**