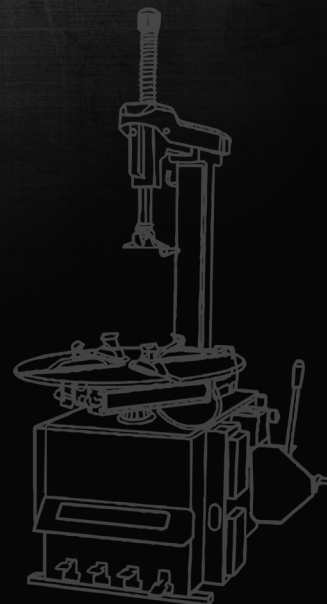
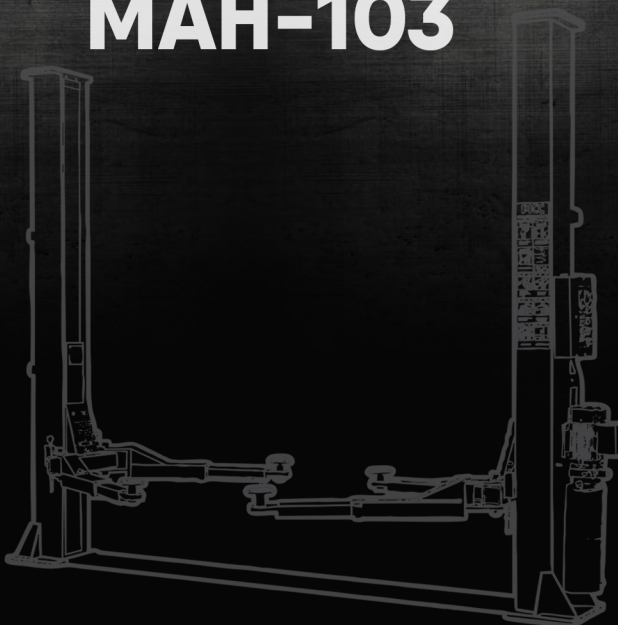
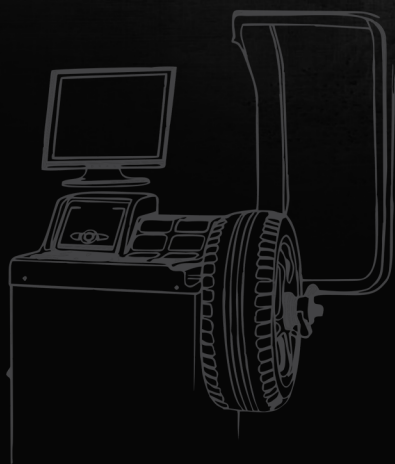


MAHOVI

MANUAL
MAH-103

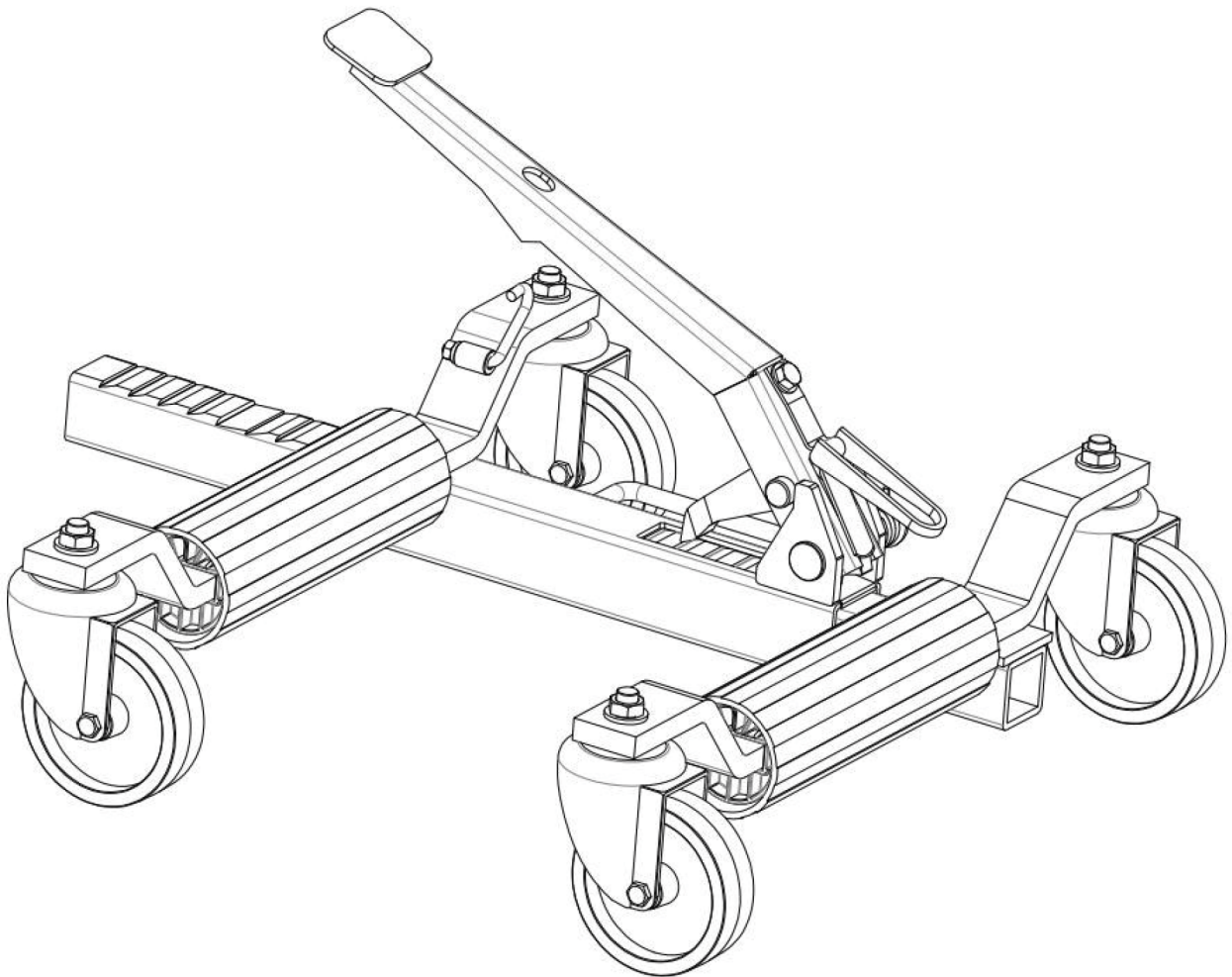


MAH-103

MANUAL DE INSTRUÇÃO

MODELO: MAH-103

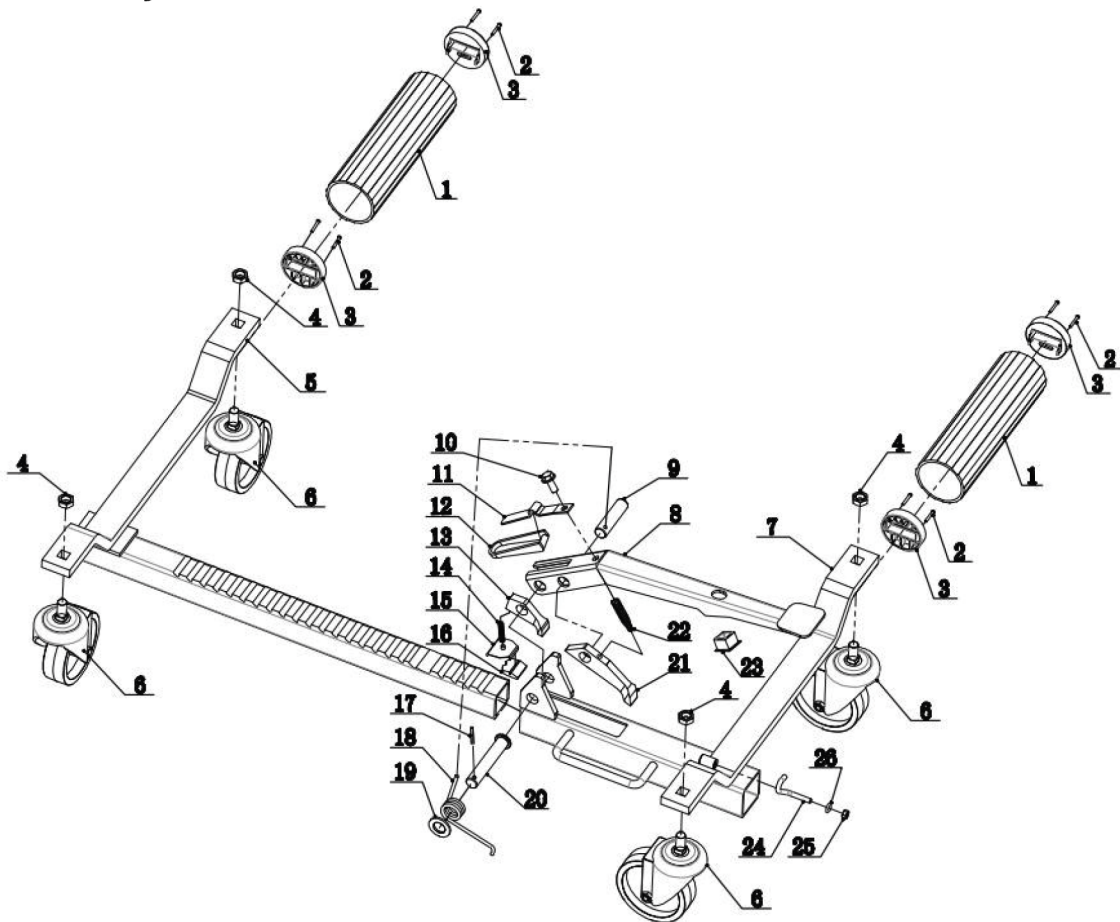
Posicionador Hidráulico de Veículos



 **Leia todo o manual cuidadosamente**

WWW.MAHOVI.COM.BR

1. Lista de Peças



Parte	Descrição	Quantidade
1	Rolo	2
2	Parafuso (4.2*25)	4
3	Rolamento de rolos	4
4	Porca de Bloqueio (M120)	4
5	Rodízio	4
6	Braço Direito	2
7	Porca de Travamento	1
8	Anel de Borracha	1
9	Trava de Pedal	1
10	Pino de Fixação 2	1
11	Tampa Quadrada	1
12	Pedal	1
13	Trava Dianteira	1

Parte	Descrição	Quantidade
14	Mola	1
15	Alavanca	1
16	Almofada de mola	1
17	Parafuso (M8*22)	1
18	Trava Traseira	1
19	Mola	1
20	Placa	1
21	Peça de retenção	1
22	Pino de Retenção 1	1
23	Pino Elástico (φ3*30)	1
24	Arruela	2
25	Mola de torção	1
26	Braço Esquerdo	1

2. Especificações

Capacidade nominal	1250lb
Largura máxima do pneu	9~12

3. Informações Importantes de Segurança

O não cumprimento dessas marcações pode resultar em lesões pessoais e/ou danos materiais

1. Não exceda a capacidade indicada
2. Não role o assento enquanto estiver carregado em superfícies irregulares, como juntas de concreto. Utilize apenas em superfícies planas, niveladas e de superfície rígida. As rodas podem riscar ou afundar em superfícies menos rígidas. As rodas podem riscar ou afundar em superfícies menos duráveis, como linóleo ou madeira.
3. Antes de mover uma carga, certifique-se de que ela esteja centralizada e segura com um dispositivo de contenção de carga.
4. Nenhuma alteração deve ser feita neste produto.
5. Use óculos de segurança aprovados pela ANSI e luvas de trabalho reforçadas durante o uso.
6. Mantenha-se afastado do caminho da carga ao colocá-la e removê-la dos carrinhos, e enquanto estiver movendo-a.
7. Use apenas para a finalidade prevista. Não utilize para fins aeronáuticos. USE APENAS EM PARES. Inspeccione antes de cada utilização; não utilize se as peças estiverem soltas ou danificadas.
8. Monte apenas de acordo com estas instruções.
9. Mantenha sua área de trabalho limpa e bem iluminada. Áreas de trabalho bagunçadas convidam acidentes.
10. Mantenha espectadores, crianças e visitantes afastados enquanto estiver operando o Carro para Rodas. Distrações podem fazer você perder o controle.
11. Não permita que ninguém entre no veículo enquanto estiver usando o Posicionador Hidráulico de Veículos. Não ligue o veículo enquanto ele estiver sobre os Posicionadores Hidráulicos de Veículos. Mantenha todos os espectadores a uma distância segura do veículo.
12. Etiquetas principais do produto e placas de identificação. Estas contêm informações importantes de segurança. Se estiverem ilegíveis ou ausentes, entre em contato com a Harbor Freight Tools para obter uma substituição.
13. Fique atento! O que você está fazendo e use o bom senso ao operar os Posicionadores Hidráulicos de Veículos. Não utilize enquanto estiver cansado ou sob a influência de drogas, álcool ou medicamentos. Um momento de desatenção durante a operação do Posicionador Hidráulico de Veículos pode resultar em ferimentos graves
14. Antes de usar, leia o manual de instruções do fabricante para o veículo que você irá levantar.
15. Mantenha distância da carga ao levantar e abaixar.
16. Não trabalhe debaixo do veículo enquanto estiver nos Posicionadores Hidráulicos de Veículos.

3. Informações Importantes de Segurança

17. Abaixar a Carga Lentamente.

18. A capacidade de peso e outras capacidades do produto se aplicam apenas ao produto montado corretamente e de forma completa.

19. Armazene os Posicionadores Hidráulicos de Veículos inativos fora do alcance de crianças e outras pessoas não treinadas. Eles são perigosos nas mãos de usuários não treinados.

20. O uso do Posicionador Hidráulico de Veículos deve ser feito apenas por profissionais altamente qualificados. Serviço ou manutenção realizados por pessoal não qualificado podem resultar em risco de lesões.

21. Ao fazer a manutenção de um Posicionador Hidráulico de Veículos, use apenas peças de reposição idênticas - consulte a lista e o diagrama de peças específicas do produto em anexo.

22. As advertências, precauções e instruções discutidas neste manual não podem abranger todas as possíveis situações ou contingências que possam surgir durante o uso do produto. O operador deve compreender que o bom senso e a precaução são fatores que não podem ser incorporados a este produto, mas devem ser fornecidos pelo próprio operador.

20. O uso do Posicionador Hidráulico de Veículos deve ser feito apenas por profissionais altamente qualificados. Serviço ou manutenção realizados por pessoal não qualificado podem resultar em risco de lesões.

21. Ao fazer a manutenção de um Posicionador Hidráulico de Veículos, use apenas peças de reposição idênticas - consulte a lista e o diagrama de peças específicas do produto em anexo.

22. As advertências, precauções e instruções discutidas neste manual não podem abranger todas as possíveis situações ou contingências que possam surgir durante o uso do produto. O operador deve compreender que o bom senso e a precaução são fatores que não podem ser incorporados a este produto, mas devem ser fornecidos pelo próprio operador.

4. Instruções de Montagem

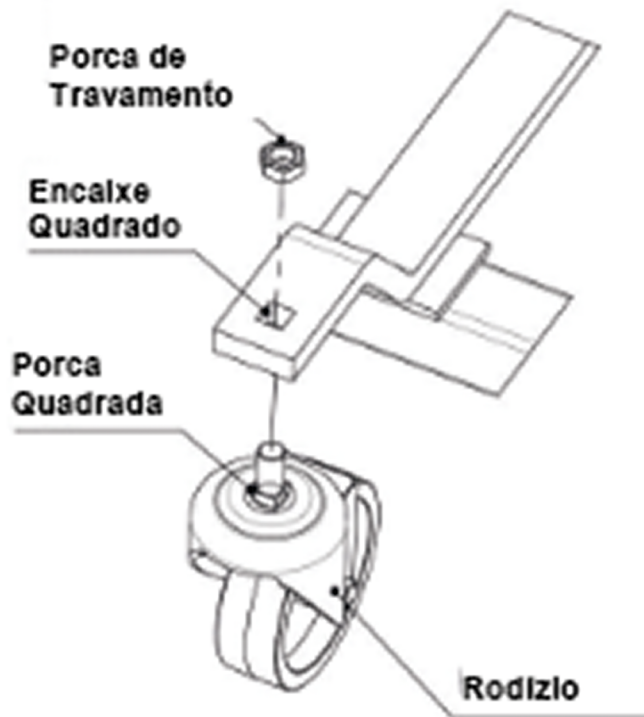
1. Monte em uma superfície plana, nivelada, dura e lisa.

2. Anexe os rodízios, garantindo que estejam alinhados corretamente.

3. Rosqueie as Porcas de Travamento nos parafusos dos rodízios, apertando firmemente.

4. Instruções de Montagem

1. Monte em uma superfície plana, nivelada, dura e lisa.
2. Anexe os rodízios, garantindo que estejam alinhados corretamente.
3. Rosqueie as Porca de Travamento nos parafusos dos rodízios, apertando firmemente.



5. Instruções de Operação

1. Libere o pedal pressionando-o e desengatando a Trava de Pedal. 2. Elevação do Pneu.
 - a. Com a alavanca na posição inferior, role o Posicionador Hidráulico de Veículos na frente do pneu, afaste os braços, e empurre-o para a frente de modo que os roletes fiquem abaixo do pneu.
 - b. Mova a alavanca para a posição superior e, em seguida, bombeie o pedal do pé até que o pneu esteja apenas levantado do chão.

ATENÇÃO! Esteja preparado para qualquer movimento que o veículo possa fazer quando os outros pneus estiverem fora do chão. Certifique-se de ter assistência e mão de obra suficiente para guiar e controlar o veículo com segurança.
3. Repita.
 2. Elevação do pneu: para o(s) outro(s) pneu(s). Use apenas em pares.

ATENÇÃO! Mantenha-se afastado de áreas inclinadas ou rampas de entrada, independentemente de quão planas elas possam parecer. Deve-se permitir espaço suficiente entre o lado do veículo e uma parede adjacente para que o veículo possa ser retirado de sua posição de maneira lateral.
2. Abaixando o pneu.

5. Instruções de Operação

2. Abaixando o pneu.


A: Mova a alavanca para a posição inferior, pressione e solte o pedal do pé. B: Assim que o pneu estiver no chão, afaste os braços e remova o Posicionador Hidráulico de Veículos.

C: Pressione os braços juntos, pressione o pedal completamente com o pé e prenda com o bloqueio de pedal.



MANUAL
MAH-103

 WWW.MAHOVI.COM.BR

 Rua Júlio Lopes Manzano, 45 | Jardim São Marcos | 18056-550 | Sorocaba - SP