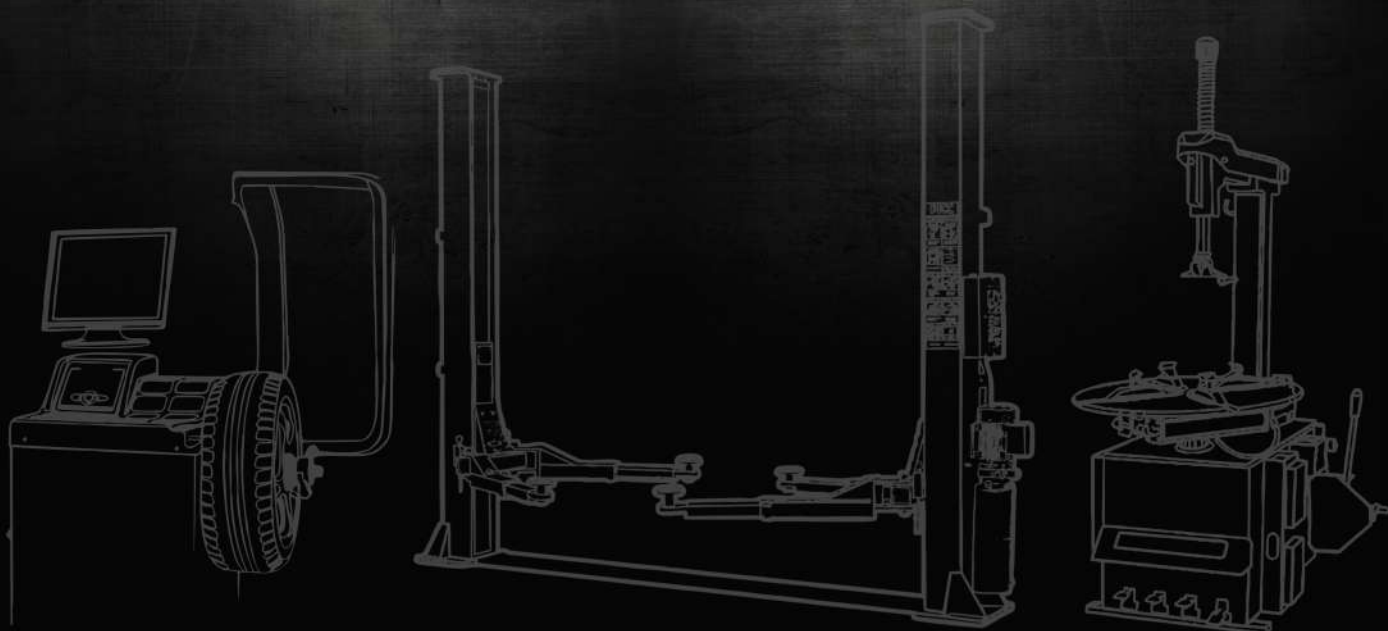


# MAHOVI

## CHECKLIST MAH-1000





MAHOVI INDÚSTRIA E COMÉRCIO DE EQUIPAMENTOS LTDA  
CNPJ: 32.554.486/0001-04 | I.E: 798.211.688.111



## CHECKLIST PARA INSTALAÇÃO DOS EQUIPAMENTOS MAHOVI

Confirmar abaixo se todas as exigências para a instalação de seu elevador foram cumpridas.  
O não cumprimento dessas exigências impede que a instalação seja realizada.

### EQUIPAMENTO: Elevador Eletro Hidráulico MAH-1000

- Pé direito mínimo exigido: 3500mm.
- Piso curado, nivelado, regular e resistente a 25Mpa/204kgf/cm<sup>2</sup>.
- Espessura do concreto: Mínimo de 200mm; Torque do para bolt 147 FT/LBS/180Nm.
- Óleo hidráulico a ser utilizado: Quantidade - 12L especificação - N46# e N32#.
- Ponto de energia próximo ao equipamento: Rede Monofásica 220v, 60Hz, com disjuntor tripolar 20<sup>º</sup>.
- Fiação trifásica com aterramento de 2.5mm<sup>2</sup>
- Área de instalação do equipamento demarcada e livre para operação.
- Distância mínima entre paredes e vigas: 800mm lateral e 2500mm frontal/traseiro.

Cliente		Data	
Nº Pedido		Tel	

Eu, \_\_\_\_\_ CPF/CNPJ: \_\_\_\_\_, confirmo que todas as exigências citadas acima para a instalação de elevador foram cumpridas e confirmadas com no mínimo 3 dias de antecedência da data de entrega agendada. O não cumprimento dessas exigências, impede que a instalação seja realizada e que todos os custos operacionais sejam cobrados, assim como o valor da instalação R\$600,00 (seiscentos reais), deslocamento (base Mahovi) R\$2,00 km, despesa com hotel, alimentação e pedágio.

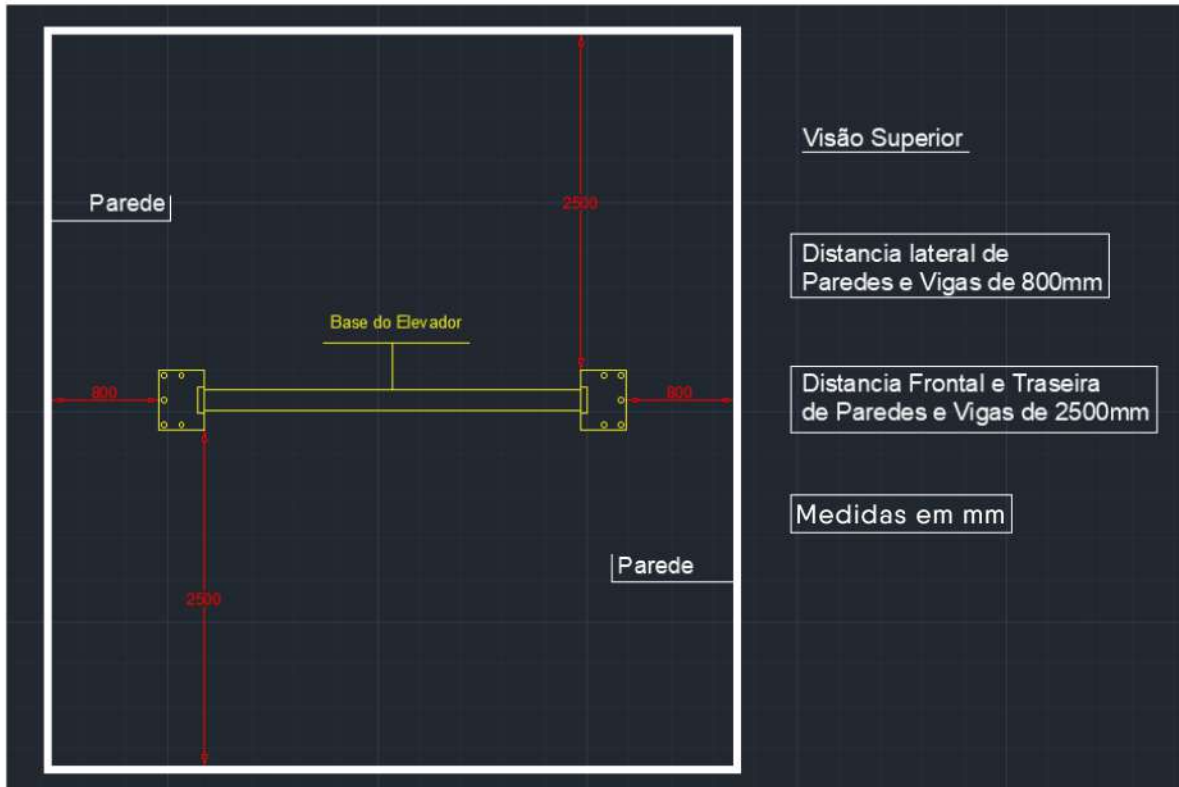
\_\_\_\_\_  
Assinatura

**ENVIAR ESTE DOCUMENTO ASSINADO PARA O DEPARTAMENTO DE VENDAS PARA QUE SEJA DADA SEQUÊNCIA AO PROCESSO DE VENDAS VIGENTES.**

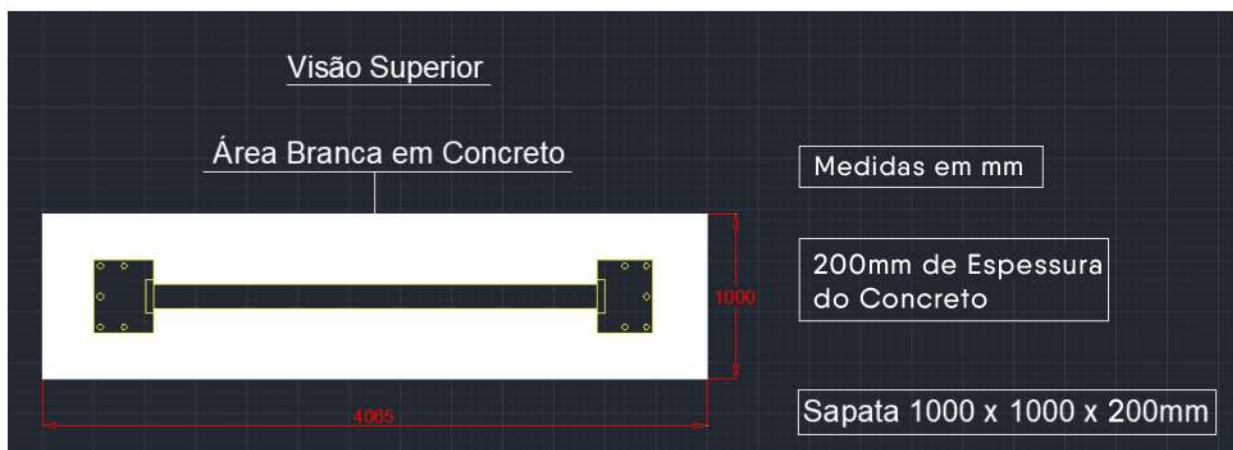
Rua Júlio Lopes Manzano, 45 | Jardim São Marcos – Sorocaba

Tel: (15) 3329-1785

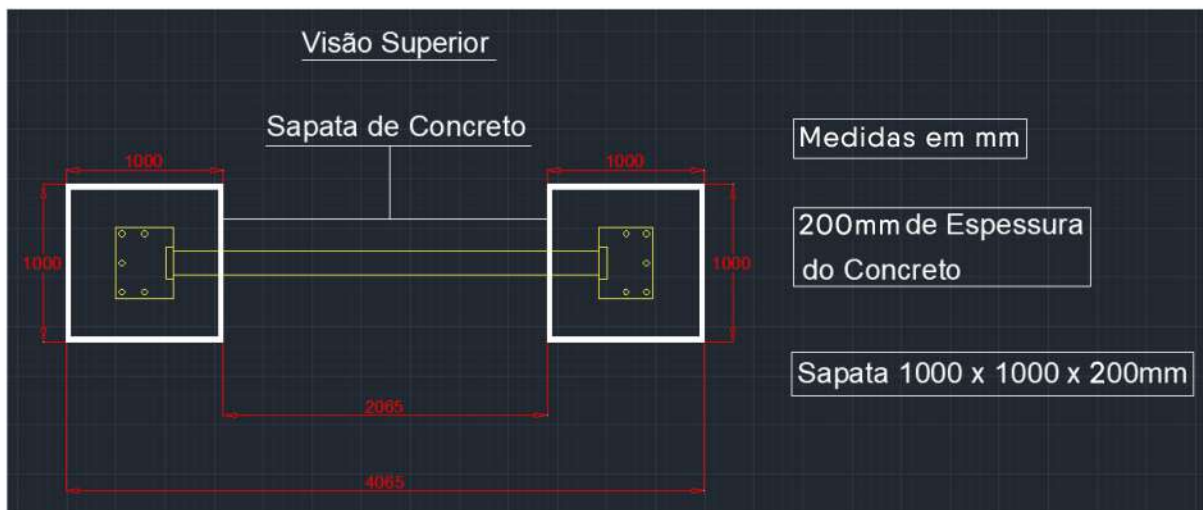
## DESENHO TÉCNICO DO ESPAÇO DE MONTAGEM



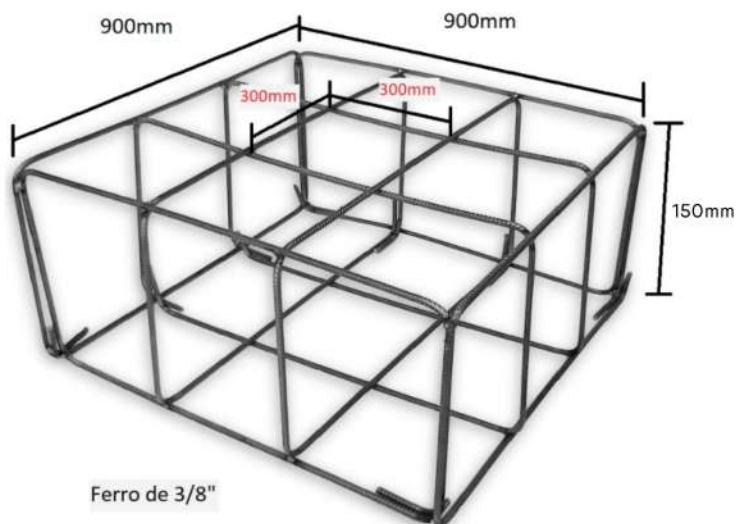
## DESENHO TÉCNICO DA BASE DE CONCRETO



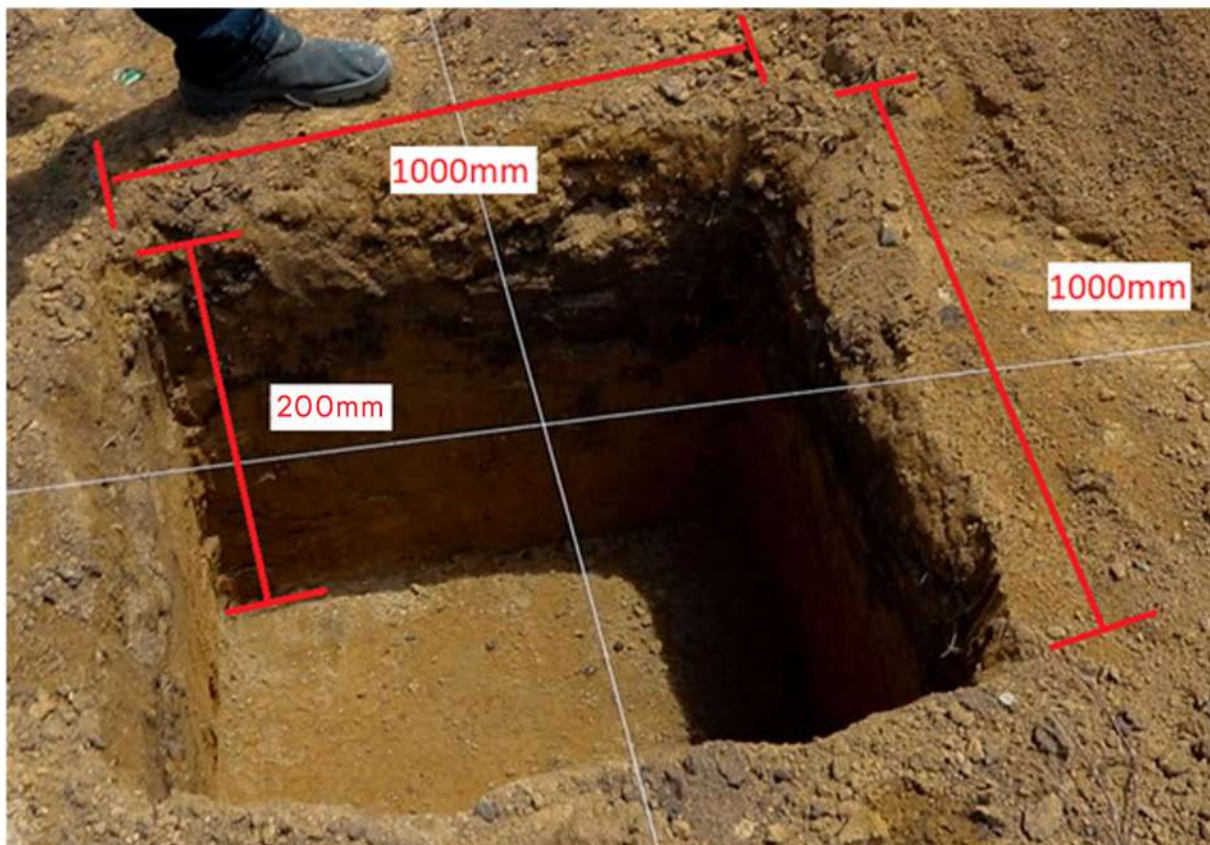
## DESENHO TÉCNICO DA SAPATA DE CONCRETO



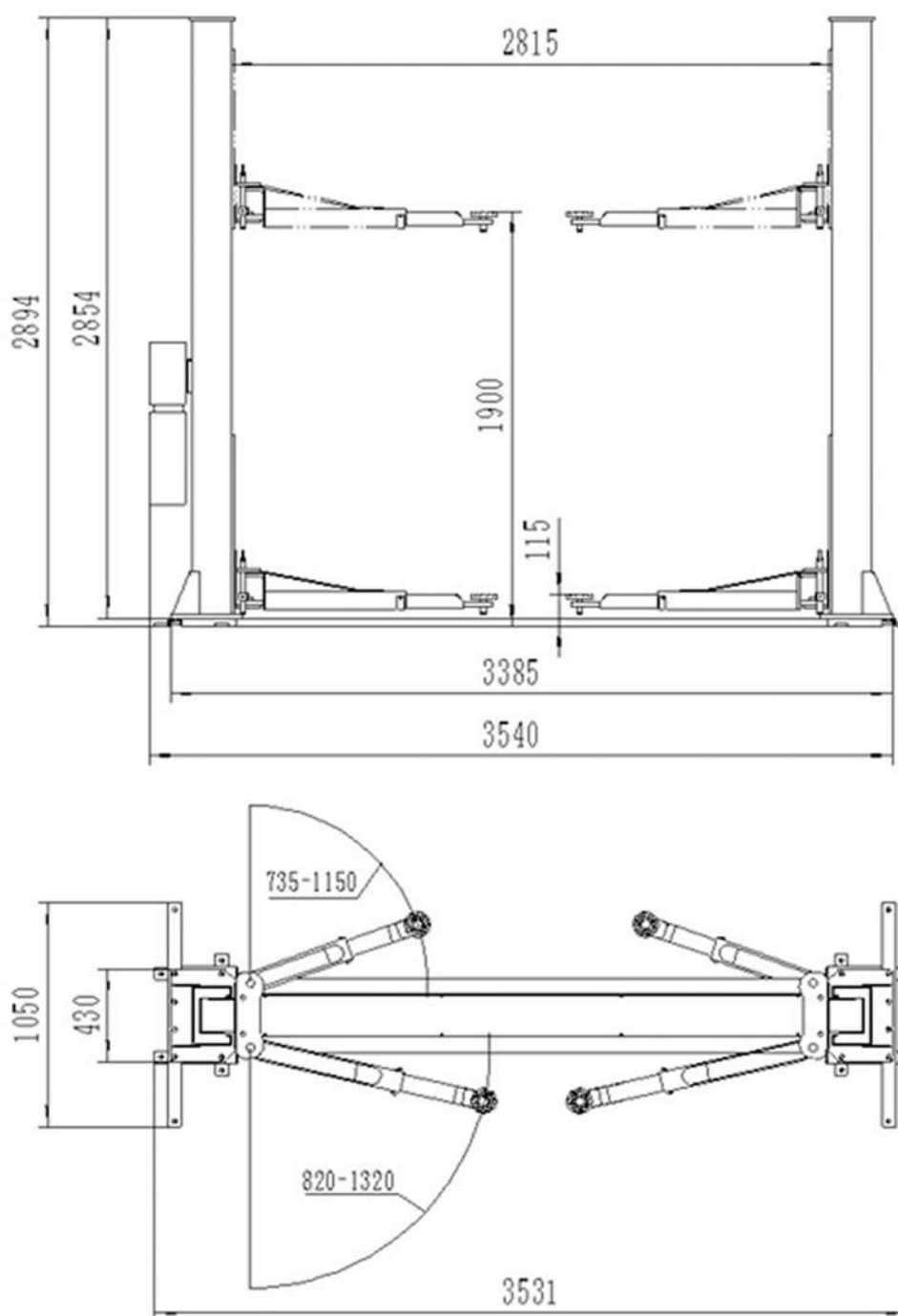
## ESPECIFICAÇÃO DA GAIOLA DE FERRO PARA SAPATA



### FOTO MODELO DO BURACO PARA GAIOLA DE AÇO




OBS: \_\_\_\_\_  
\_\_\_\_\_  
\_\_\_\_\_  
\_\_\_\_\_

**MEDIDAS DO EQUIPAMENTO**



**CHECKLIST MAH-1000**

 [WWW.MAHOVI.COM.BR](http://WWW.MAHOVI.COM.BR)

 Rua Júlio Lopes Manzano, 45 | Jardim São Marcos | 18056-550 | Sorocaba - SP