

MAHOVI

CHECKLIST DE INSTALAÇÃO

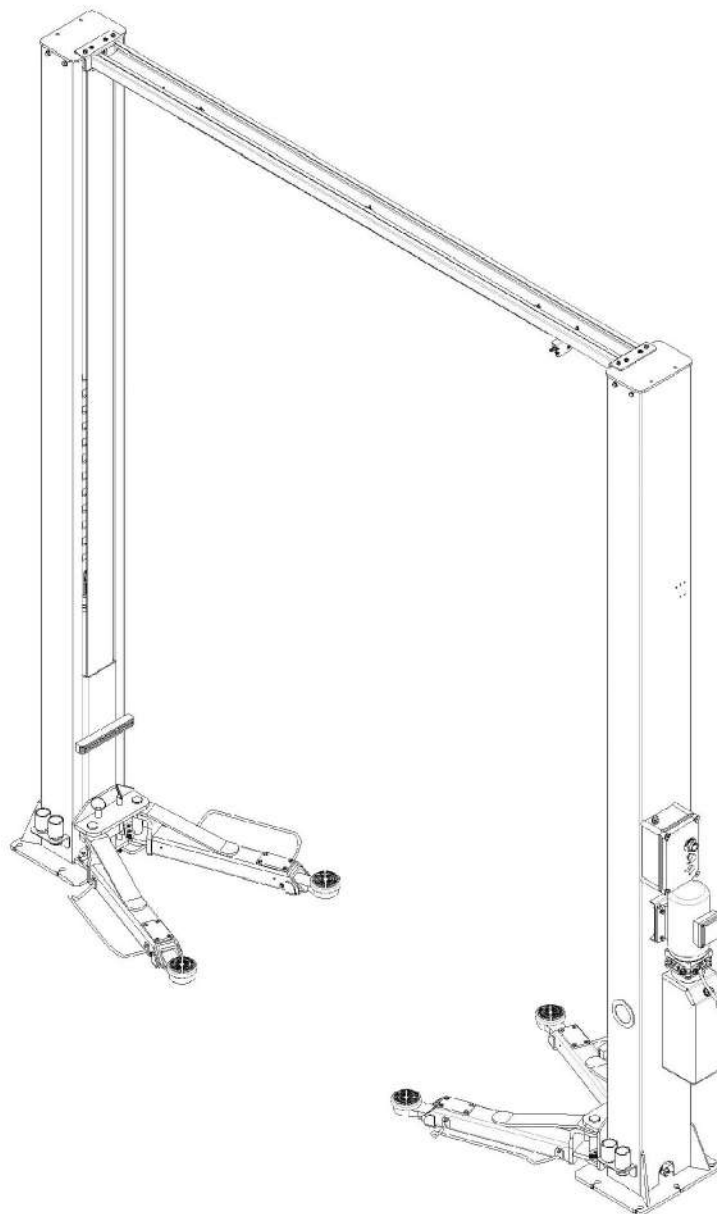
MAH-1014



CHECKLIST DE INSTALAÇÃO

MODELO: MAH-1014

Elevador Automotivo Eletro Hidráulico 4,2 Toneladas
MAH-1014.



⚠ Leia todo o manual cuidadosamente

**Confirmar abaixo se todas as exigências para a instalação de seu elevador foram cumpridas.
O não cumprimento dessas exigências impede que a instalação seja realizada.**

Elevador Eletro Hidráulico MAH-1014

1. EQUIPAMENTO TRIFÁSICO 380V OU 220V
 Rede Trifásica 380V ou 220V, 60Hz com disjuntor tripolar 20A.....
2. EQUIPAMENTO MONOFÁSICO 220V
 Rede Monofásica 220V, 60Hz com disjuntor bipolar 25A.....
- Pé direito mínimo exigido: 4500mm.....
 - Piso curado, nivelado e resistente a 25Mpa/204kgf cm.....
 - Espessura do concreto: Mínimo de 300mm, Torque do para bolt.....
 147FT/LBS/180Nm.
 - Óleo hidráulico a ser utilizado: Quantidade 12 Litros – N46# ou N32#.....
 - Ponto de energia com aterramento e 2,5mm de diâmetro.....
 - Área de instalação do equipamento demarcada e livre para operação.....
 - Distância mínima entre paredes e vidas de 800mm lateral e 2500 frontal/traseiro.

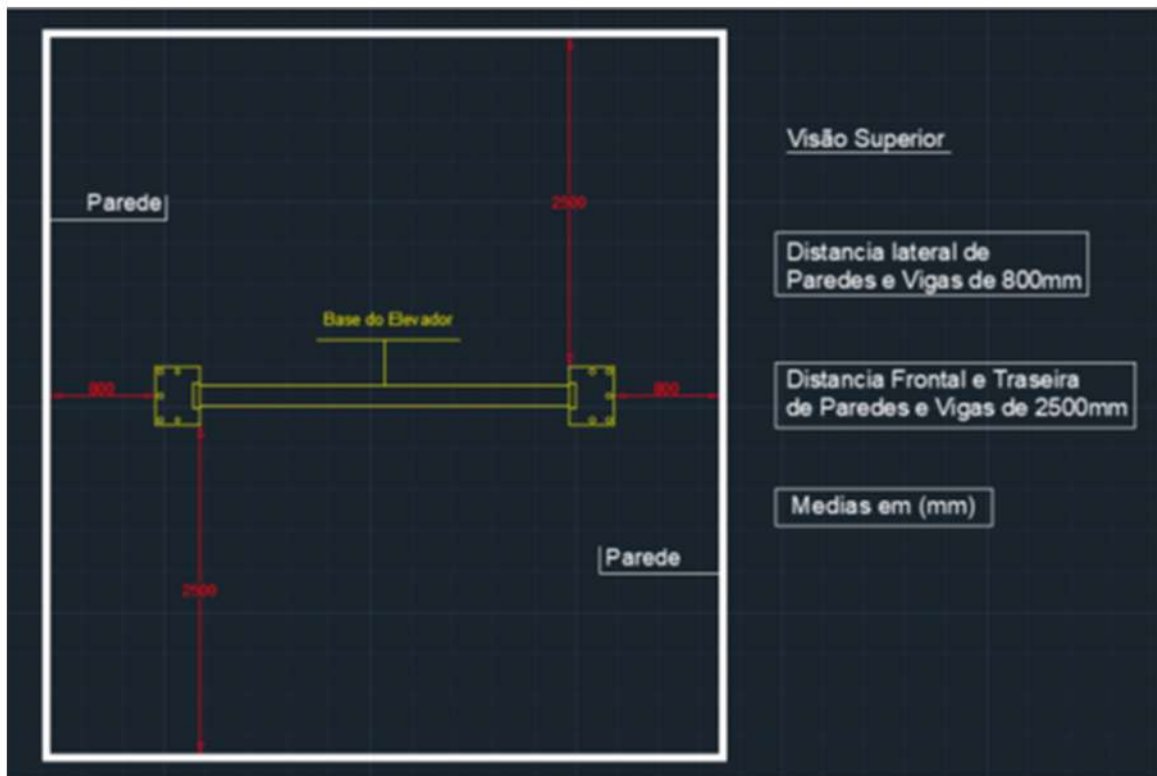
CLIENTE		DATA	
Nº DO PEDIDO		CLIENTE	

Confirmando que todas as exigências citadas acima para a instalação de elevador foram cumpridas e confirmadas com no mínimo 3 dias de antecedência da data de entrega agendada. O não cumprimento dessas exigências, impede que a instalação seja realizada e que todos os custos operacionais sejam cobrados, assim como o valor da instalação R\$600 (Seiscentos reais), deslocamento (Base Mahovi) R\$2,00 Km, despesa com hotel, alimentação e pedágio.

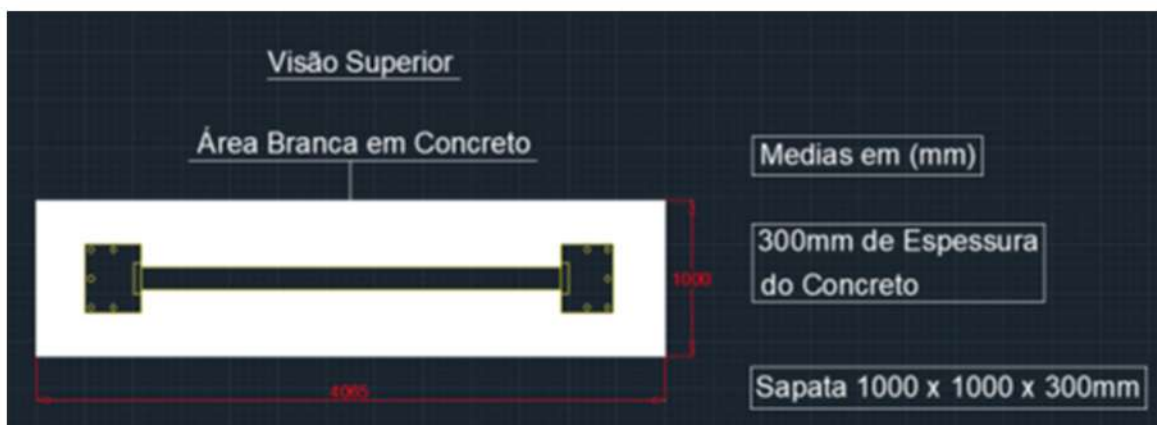
Assinatura

ENVIAR ESTE DOCUMENTO ASSINADO PARA O DEPARTAMENTO DE VENDAS PARA QUE SEJA DADA SEQUÊNCIA AO PROCESSO DE VENDAS VIGENTES.

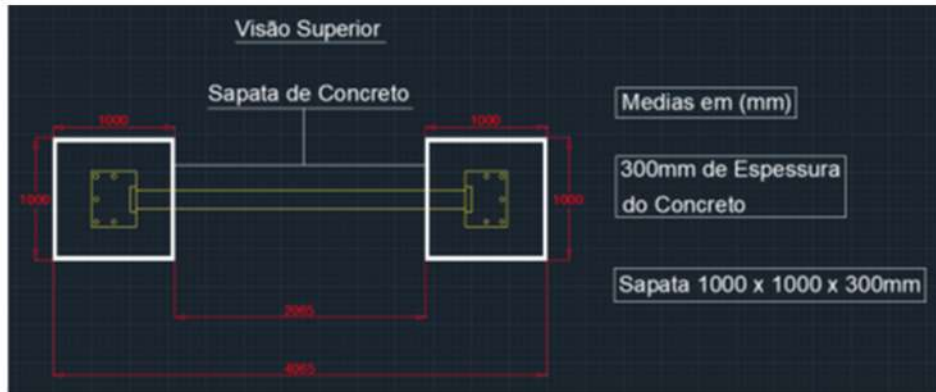
DESENHO TÉCNICO DO ESPAÇO DE MONTAGEM



DESENHO TÉCNICO DA BASE DE CONCRETO



DESENHO TÉCNICO DA SAPATA DE CONCRETO



ESPECIFICAÇÃO DA GAIOLA DE FERRO PARA SAPATA

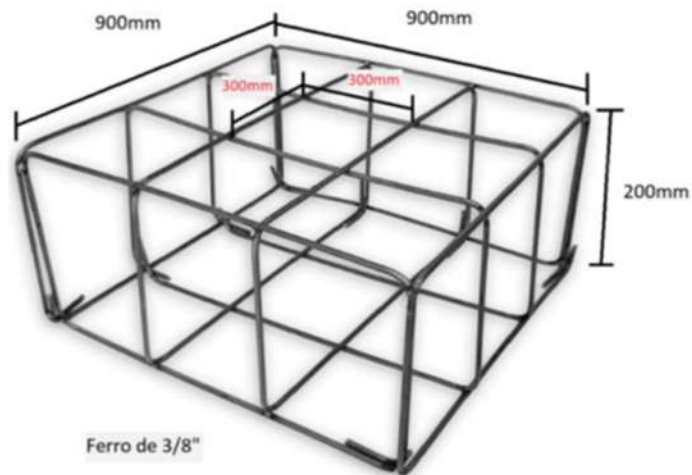
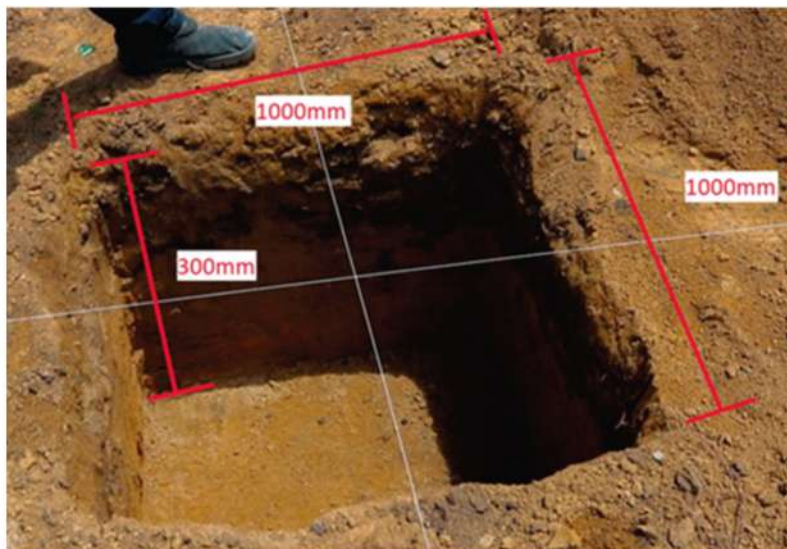
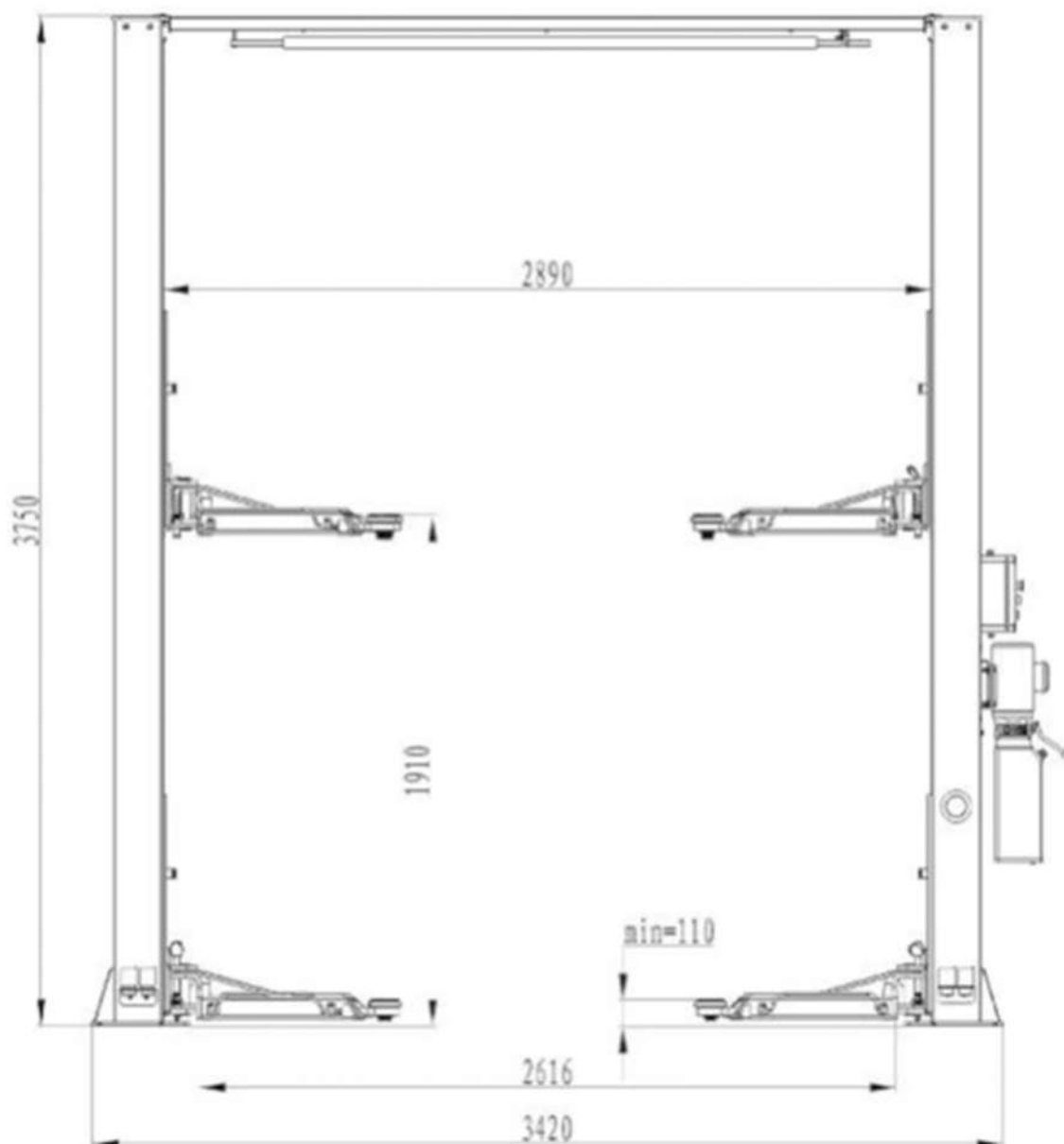


FOTO MODELO DO BURACO PARA GAIOLA DE AÇO



MEDIDAS DO EQUIPAMENTO




Obs: _____



CHECKLIST DE INSTALAÇÃO
MAH-1014

 WWW.MAHOVI.COM.BR

 Rua Júlio Lopes Manzano, 45 | Jardim São Marcos | 18056-550 | Sorocaba - SP