

# MAHOVI

MANUAL  
**MAH-2001**



# MANUAL DE INSTRUÇÃO E MANUTENÇÃO

**MODELO: MAH-2001**

Elevador automotivo tesoura embutido

## ÍNDICE

Embalagem, Transporte e Armazenamento.....	3
Conservando o Manual.....	5
Descrição da máquina.....	5
Especificações.....	6
Segurança.....	9
Instalação.....	13
Ajuste.....	16
Manutenção e Cuidados.....	18
Diagramas.....	19

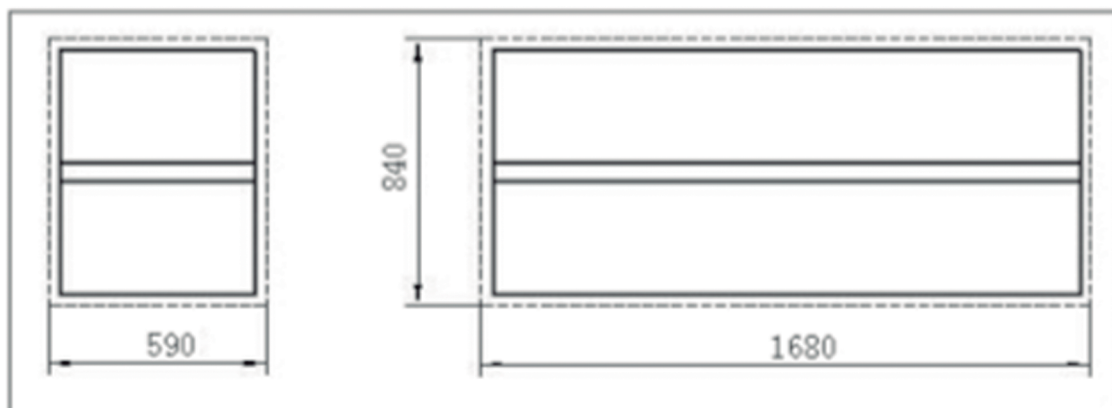
## EMBALAGEM, TRANSPORTE E ARMAZENAMENTO

Todas as operações de embalagem, elevação, manuseio, transporte e Instalação devem ser executadas exclusivamente por pessoal especializado.

### ITEMS NA EMBALAGEM

- 2 – Plataformas com Estruturas Principais
- 8 – Parabolt (M16)
- 1 - Tubo de ar (6 × 4mm incluindo um tubo de ar de três vias e uma junta reta)
- 1 - Tubo de ar (8 × 5mm)
- 1 - Interruptor de limite (2 × 0,5 mm<sup>2</sup> de chumbo 7 M)
- 1 - Tubo de metal de 13 mm (4 metros)
- 10 - Fita Helleman
- 4 - Sapatas de borracha
- 4 - Mangotes (incluindo um tubo de óleo de três vias)
- 2 - Conexões de ar Reta com Rosca(6mm)
- 1 - Tubo de óleo de três vias (G1 / 4)
- 1 - Manual de manutenção e uso
- 1 - Conexão de ar de três vias (6mm)
- 1 - Conexão de ar Reta (6mm)

### IMAGEM DA DIMENSÃO DA EMBALAGEM

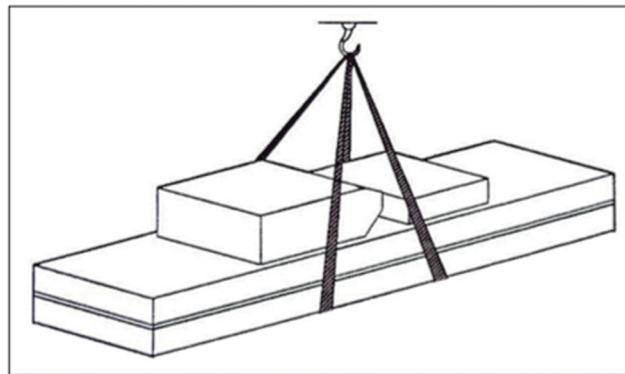


## TRANSPORTE

A embalagem pode ser levantada ou movida por empilhadeiras, guindastes ou pontes rolantes. Durante a operação de carga e descarga, as mercadorias devem ser manuseadas por veículos ou navios. Na chegada da mercadoria, verifique se todos os itens especificados nas notas de entrega estão incluídos. Em caso de falta de peças, possíveis defeitos ou danos devido às operações de transporte. Se encontrar peças faltantes, possíveis defeitos ou danos devido ao transporte, deve-se examinar caixas danificadas de acordo com a (Lista de Embalagem) para verificar a condição de mercadorias danificadas e partes faltantes, também a pessoa responsável ou o transportador deve ser imediatamente informado.

A máquina é bem pesada! Não descarregue manualmente, ao descarregar leve em consideração o caminho e tome cuidado.

Além disso, durante a operação de carga e descarga, as mercadorias devem ser manuseadas como mostra a figura. (Figura 1)



(Figura 1)

## ARMAZENAMENTO

O equipamento deve ser estocado no armazém, e se estocado fora deve se manter longe de umidade. Use caminhão fechado para transporte.

- A caixa deve ser colocada perpendicularmente durante o transporte, para impedir que haja avarias no equipamento.

- A temperatura para o armazenamento da máquina deve ser entre  $-25^{\circ}\text{C}$  e  $55^{\circ}\text{C}$ .

Este manual foi preparado para o pessoal da oficina especializado no uso do elevador e técnicos responsáveis pelo ajuste de manutenção de rotina. Os trabalhadores devem ler atentamente o (Manual de Manutenção e Uso) antes de realizar qualquer operação com o elevador. Este manual contém informações importantes sobre:

- A segurança pessoal dos operadores e trabalhadores de manutenção.

- Levantamento de segurança.

- A segurança dos veículos levantados.

## CONSERVANDO O MANUAL

Este manual é parte integrante do elevador. O manual deve ser mantido nas proximidades do elevador, para que o operador e a equipe de manutenção possam localizar e consultar o manual rapidamente e a qualquer momento.

### O ELEVADOR É PROJETADO E FABRICADO DE ACORDO COM O PADRÃO EUROPEU.

O levantamento, transporte, montagem, instalação, ajuste inicial, teste, manutenção, reparação, revisão geral e desmontagem do elevador devem ser realizados por pessoal especializado do revendedor autorizado pelo fabricante.

O fabricante não se responsabiliza por danos a pessoas, danos a veículos ou danos a objetos quando qualquer uma das operações acima mencionadas tiver sido executada por pessoal não autorizado ou quando o equipamento tiver sido sujeito a uso impróprio.

Este manual indica: os aspectos operacionais e de segurança que podem ser úteis para o operador e para o trabalhador da manutenção. Para melhor compreensão da estrutura, operação do elevador e para melhor aproveitamento do mesmo, os trabalhadores devem ler atentamente o (Manual de Manutenção e Uso) antes de realizá-lo.

Para entender as informações utilizada neste manual as atividades de manutenção e reparo, deve-se ter a capacidade de interpretar corretamente os desenhos e descrições contidos no manual. O mesmo se aplica a montagem, manutenção e instalação que também deve possuir conhecimento específico e especializado na área.

**OPERADOR:** pessoa autorizada a usar o elevador.

**OPERADOR DE MANUTENÇÃO:** pessoa autorizada para manutenção de rotina do elevador.

O fabricante possui o direito de fazer pequenas alterações para que o manual tenha a melhor orientação para o usuário.

## DESCRIÇÃO DA MÁQUINA

### APLICAÇÃO DA MÁQUINA

O elevador de tesoura pode levantar todos os tipos de veículos cujo peso é inferior a 3500Kg, adequado para manutenção em: suspensões, arrefecimento, injeção eletrônica e balanceamento de rodas.

### RECURSOS DE ESTRUTURA

- Usa estrutura de tesoura escondida e ocupa pouco espaço.
- Controle independente para subida e decida, controle de baixa tensão e boa segurança.
- Duplo pistão hidráulico, sincronização de plataforma, duplo equipamento de trava de segurança (hidráulica e mecânica).
- Equipamento à prova de falha hidráulica e sobrecarga. Então, quando o tubo de óleo estourar, a máquina não cairá rapidamente.
- Usa peças hidráulicas e elétricas de alta qualidade fabricadas na Itália, Alemanha, Japão.
- Opção de descida manual na falta de energia.

## ESTRUTURA BÁSICA

O piso de cimento e concreto.

## ESTRUTURA DO EQUIPAMENTO

Hastes e conexão de aço na principal plataforma de elevação, placa de deslizamento, duplo dispositivo pneumático para descida, central de controle com tanque de óleo hidráulico.

## CENTRAL DE CONTROLE

Com tanque de óleo hidráulico, bomba hidráulica, válvulas pneumáticas e outro sistema de controle. O acionamento da central de controle é elétrico.

## ESPECIFICAÇÕES

### PARÂMETRO TÉCNICO PRINCIPAL

Tipo de máquina.....	MAH-2001
Sistema.....	Elétrico-Hidráulico
Peso máximo.....	3500 kg
Altura Max. de elevação.....	2050mm
Altura inicial da plataforma.....	330mm
Comprimento da plataforma.....	1450-2050mm
Largura da plataforma.....	550mm
Tempo de levantamento.....	50s
Tempo de descida.....	60s
Peso da máquina inteira.....	770Kg
Voltagem.....	400v/230v (50Hz)
Potência.....	3hp
Óleo hidráulico.....	16L ao Total
Pressão do ar.....	6-8kg/cm2
Temperatura de trabalho.....	5-40° C
Umidade de trabalho.....	30-95%
Frequência de ruídos .....	76db
Temp. de armazenamento.....	-25° C a 55° C

## IMAGEM DAS DIMENSÕES

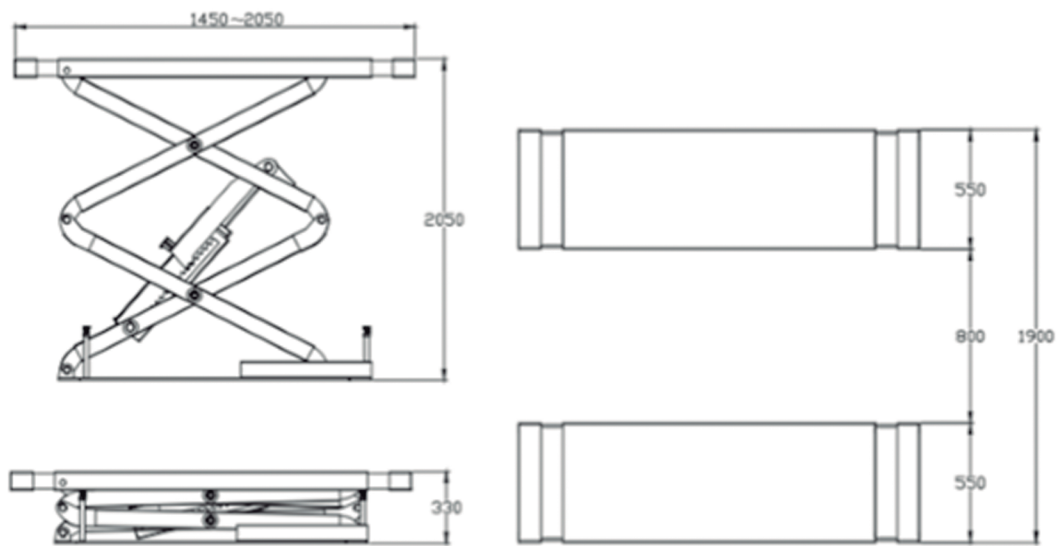


Figura 2

### Motor

Tipo.....	Y90L
Potência máxima.....	3hp
Tensão máxima.....	400v/230v
Eletricidade máxima.....	400v: 5ª /230v: 10ª
Max. Frequência.....	50Hz
Velocidade.....	1450rpm/min
Forma construtiva.....	B14
Classe de isolamento.....	F

### Bomba

Tipo.....	P4.3
Modelo.....	Bomba de Engrenagem
Fluxo Máximo.....	4.3cc/r
Tipo de Válvulas.....	Válvula Overfull Comum
Pressão de Trabalho.....	210bar

**ATENÇÃO:** Ao conectar o motor, consulte os diagramas e certifique que a direção do motor está no sentido horário. Coloque 16 litros de óleo hidráulico no tanque de óleo.

## ESQUEMA DE INSTALAÇÃO PARA ELEVADORES DE TESOURA

Requisitos:

- Piso de concreto com espessura de 15cm (período de secagem de 15 dias)
- Nivelado com tolerância de 1cm
- Buracos para embutir os elevadores alinhados.
- Buracos com 330mm de profundidade, 1680mm de comprimento e 580mm de largura.

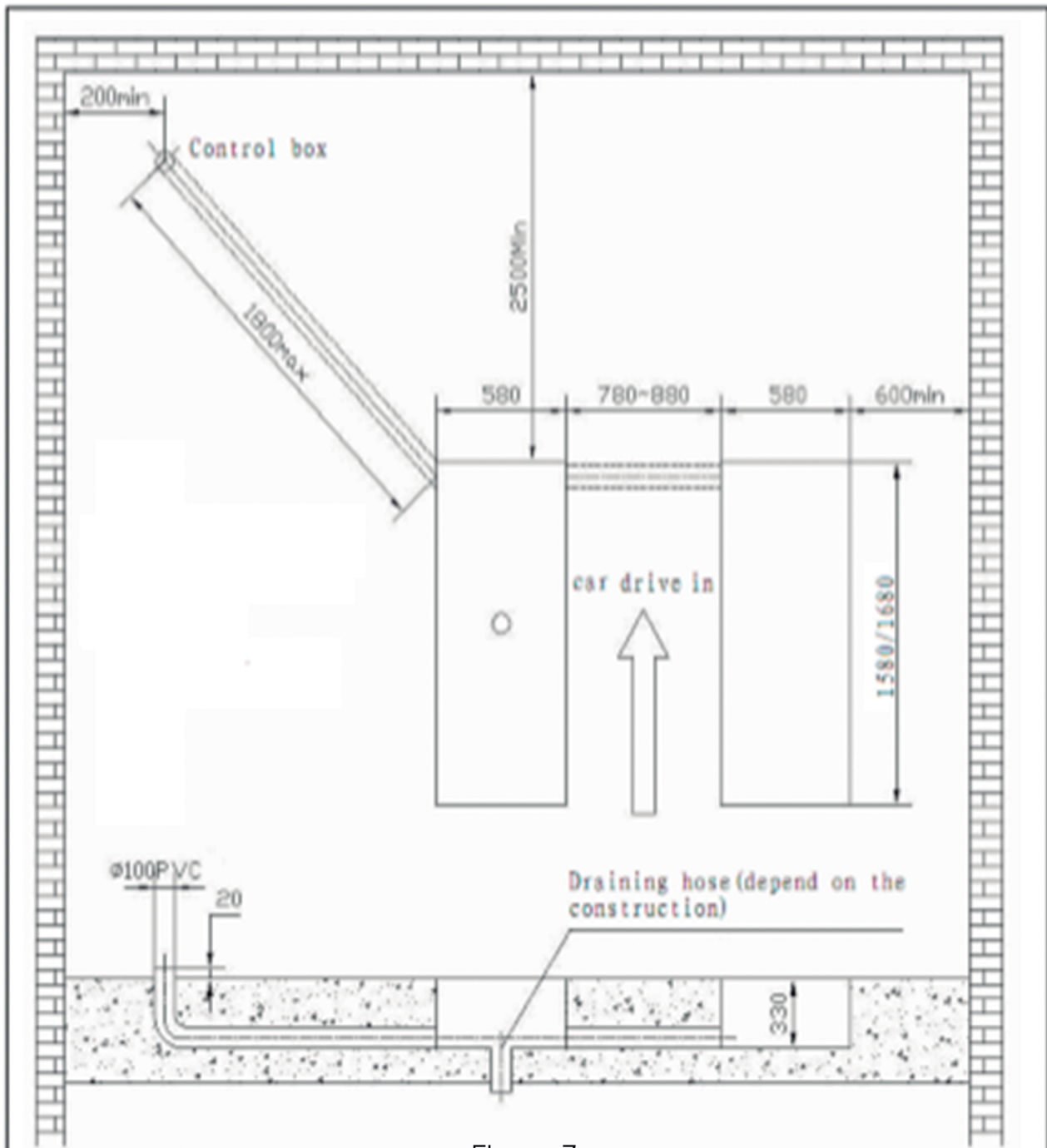


Figura 3



## TIPOS DE VEÍCULOS ADEQUADOS

Este elevador é adequado para praticamente todos os veículos com peso total e com dimensões que não excedam os dados abaixo.

## PESO MÁXIMO

Até 3500Kg

## A DIMENSÃO MÁXIMA DO VEÍCULO

Os diagramas a seguir ilustram os critérios usados para definir os limites operacionais do elevador.

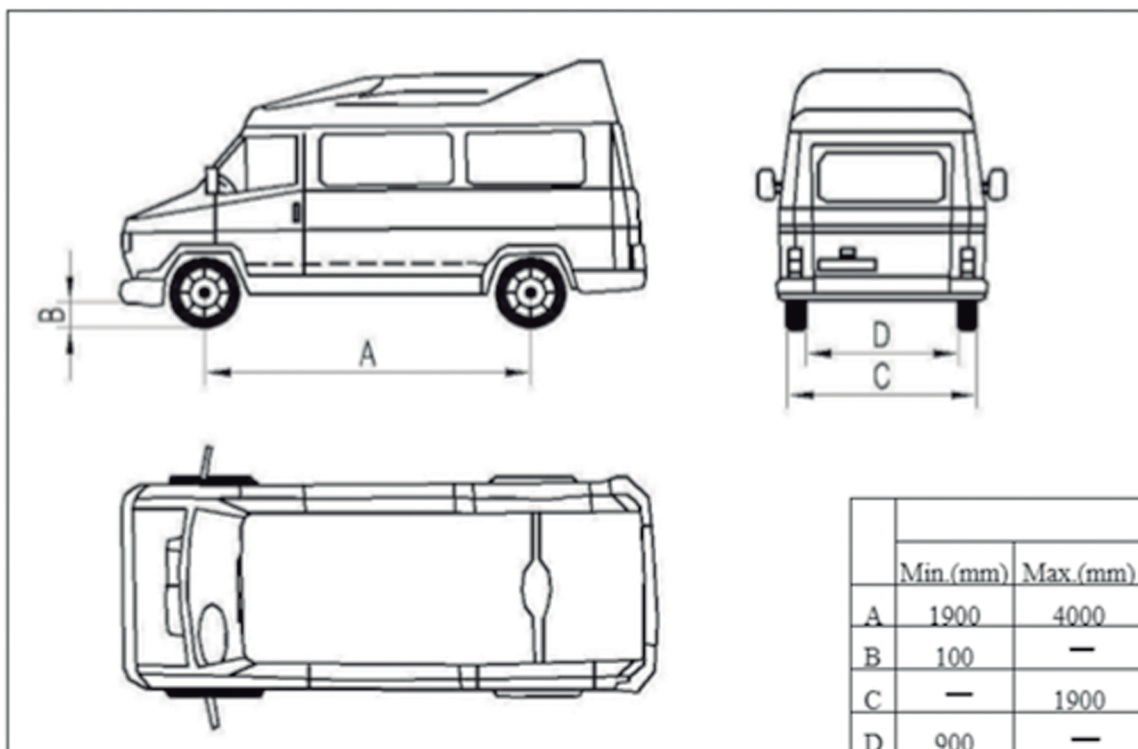


Figura 4

## SEGURANÇA

Leia este capítulo com atenção, já que informações abaixo contém importantes orientações para a segurança do operador ou de outras pessoas, também contendo orientações de uso inadequado do elevador.

No texto a seguir há explicações claras sobre certas situações de risco ou perigo que podem surgir durante a operação, manutenção do elevador, sobre o dispositivo de segurança e sobre o uso correto de tais.

Elevadores são projetados e construídos para levantar veículos e mantê-los na posição elevada em uma oficina fechada. Todos os outros usos dos elevadores não são autorizados.

Em particular, os elevadores **não são** adequados para:

- Lava Rápido
- Criação de plataformas elevatórias para pessoas.
- Usar com fins de esmagamento de objetos.
- Usar para levantar qualquer tipo de peça.

O fabricante não é responsável por qualquer dano a pessoas ou danos a veículos e outros bens causados pelo uso incorreto e não autorizado dos elevadores.

Durante o levantamento e a descida, o operador deve permanecer na estação de controle.

A presença de pessoas dentro da zona de perigo indicada é estritamente proibida.

Durante as operações, as pessoas são permitidas na área abaixo do veículo somente quando o veículo já está na posição elevada, quando as plataformas estão paradas e quando os dispositivos de segurança mecânica estão firmemente engatados.

Não utilize o elevador sem dispositivos de segurança ou com os dispositivos de segurança inativo. O não cumprimento dessa regra pode causar lesões graves às pessoas, ao elevador e aos veículos.

## PRECAUÇÕES GERAIS

O operador e o instalador de manutenção devem observar e seguir o regulamento de segurança em vigor no país de instalação do elevador. Além disso, o operador e o instalador de manutenção devem:

- Sempre trabalhe com as especificações ilustradas neste manual;
- Nunca remova ou desative as proteções e dispositivos mecânicos, elétricos ou outros tipos de dispositivos de segurança;
- Leia os avisos de segurança colocados na máquina e as informações de segurança neste manual.

## DISPOSITIVOS DE PROTEÇÃO

Examinaremos agora os riscos a que os operadores ou instaladores de manutenção podem estar expostos quando o veículo estiver nas plataformas na posição levantada, juntamente com os vários dispositivos de segurança e proteção adotados pelo fabricante para reduzir todos os perigos ao mínimo:

- Não entre nas áreas perigosas enquanto o veículo estiver sendo levantado.
- Verifique se o veículo está posicionado corretamente conforme a figura abaixo.
- Não se esqueça de levantar somente veículos que nunca exceda a capacidade de carga especificada, altura máxima e projeção (comprimento e largura do veículo);
- Certifique-se de que não há pessoas nas plataformas durante os movimentos de subida e descida e durante o posicionamento do veículo sobre a plataforma.

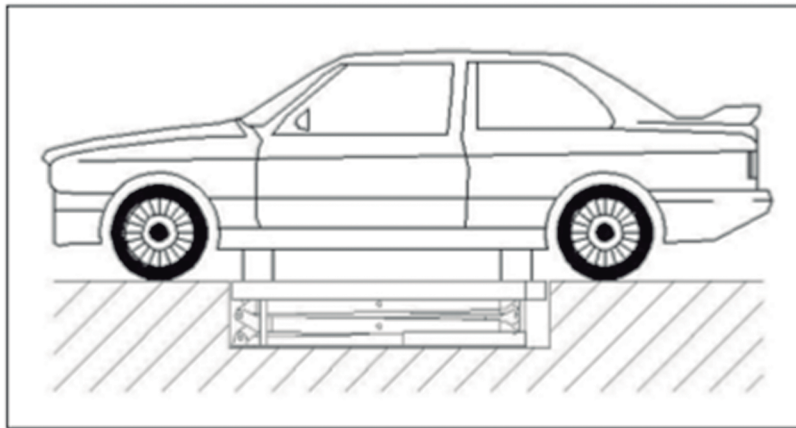


Figura 5

## RISCOS GERAIS NA SUBIDA OU DESCIDA DO ELEVADOR

- Os seguintes equipamentos de segurança são usados para proteger o carregamento excessivo ou a possibilidade de falha do motor.
- Na condição de sobrecarga, a válvula over-falling abrirá e retornará diretamente o óleo para o tanque de óleo. (figura 6)
- No fundo dos pistões hidráulicos existe uma válvula de alívio e uma válvula limitadora. Quando o tubo de óleo estiver com a pressão máxima no circuito de pressão hidráulica, a válvula de alívio e a válvula limitadora funcionarão evitando a explosão o pistão hidráulico e limitando a velocidade da plataforma elevatória. (figura 7)
- O dente de segurança e o módulo de engrenagem são peças que garantem a segurança do pessoal sob a máquina em condições de falha de outras proteções. Portanto, certifique-se da integridade do módulo de engrenagem e de que o dente de segurança está completamente sem avarias. (figura 8)



Figura 6



Figura 7

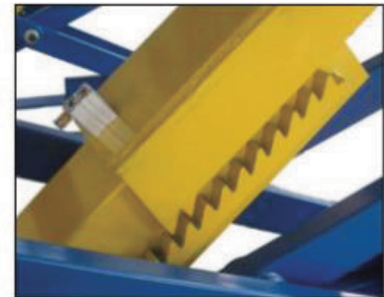


Figura 8

**RISCOS PARA O PESSOAL:** Estas orientações ilustram os riscos potenciais para o operador, instalador de manutenção ou qualquer outra pessoa presente na área em torno do elevador resultante do uso incorreto do elevador.

**RISCOS DE EXTRUSÃO:** Durante operações de subida e descida, nenhum pessoal é admitido para trabalhar na plataforma elevatória, deve trabalhar sempre com a plataforma parada.

**RISCO DE IMPACTO:** Antes de o operador começar a subir e certifique-se de que não há pessoal dentro da zona de perigo. O pessoal deve ter cuidado para evitar impactos com partes móveis da máquina.

**RISCO DE DESCIDA:** Durante as operações de subida e descida, o pessoal está proibido de entrar nas plataformas e no veículo para evitar quedas.

**RISCO DE QUEDA DO VEÍCULO:** Este perigo pode surgir em caso de posicionamento incorreto do veículo nas plataformas, excesso de peso do veículo ou em caso de veículos com dimensões não compatíveis com o elevador. Quando a plataforma está sendo usada, o motor do veículo não pode ser ligado. É proibido colocar objetos na área de descida do elevador e nas partes móveis do elevador.

**RISCO DE ESCORREGÃO:** Causado por contaminação de lubrificante do piso ao redor do elevador. A área ao redor do elevador e também as plataformas devem ser mantidas limpas. Remova qualquer derramamento de óleo imediatamente.

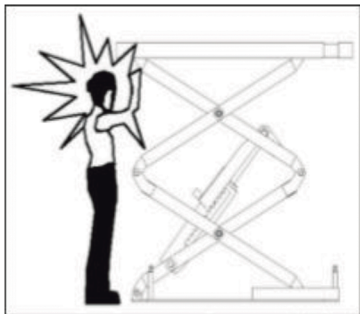


Figura 9

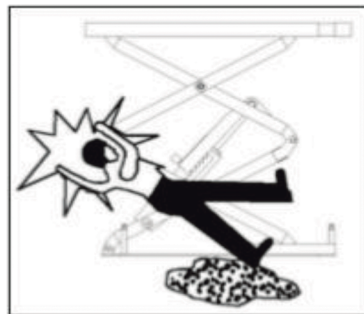


Figura 10

**RISCO DE CHOQUE ELÉTRICO:** Risco de choque elétrico em áreas dos equipamentos sem isolamento e quebrados. Não use jatos de água, solventes a vapor ou tinta ao lado do elevador e tome um cuidado especial mantendo essas substâncias longe do painel de controle elétrico.

**RISCOS RELATIVOS À ILUMINAÇÃO IMPROPRIADA:** A iluminação deve estar adequada e uniforme de forma que o instalador de manutenção e o operador possam assegurar que todas as áreas do elevador estejam vazias durante as operações de subida e descida. Portanto, é essencial seguir rigorosamente todos os regulamentos relacionados ao uso, manutenção e segurança contidos no manual.

## INSTALAÇÃO

Somente técnicos qualificados e autorizados deveram ter permissão para executar estas operações, seguindo todas as instruções mostradas cuidadosamente, a fim de prevenir danos possíveis para o elevador e carro, ou risco de lesão às pessoas.

- O elevador deve ser instalado de acordo com as distâncias especificadas de segurança de (paredes, outros elevadores, pilastras e outros)
- As distâncias de segurança especificadas devem ser pelo menos 600 mm, levando em consideração o espaço necessário para trabalhar com facilidade.
- Deve-se posicionar o elevador nas imediações de rede elétrica e com acesso a rede de ar comprimido.
- O local de instalação do elevador deve ter no mínimo 4000 mm de altura.
- O elevador do carro pode ser colocado em qualquer andar, desde que seja possuua os requerimentos básicos, perfeitamente nivelado e suficientemente resistente.
- Todas as partes da máquina devem ser uniformemente iluminadas com luz suficiente para garantir que as operações de ajuste e manutenção possam ser executadas com segurança.
- A integridade dos produtos deve ser verificada antes do elevador ser instalado.
- Para mover o elevador deve-se seguir o processo como na imagem abaixo.

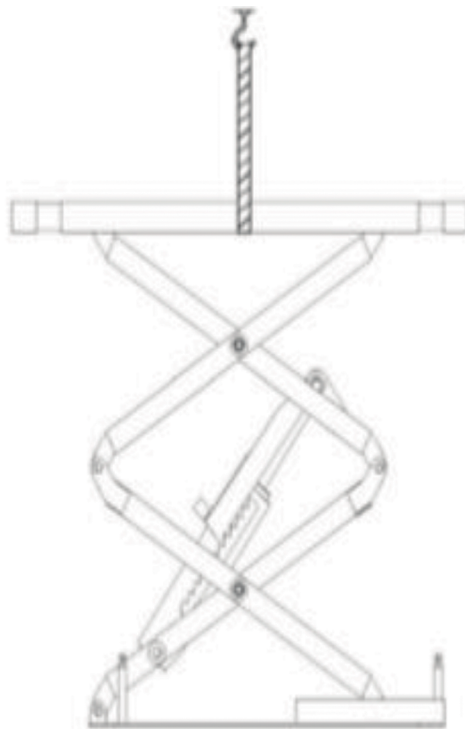


Figura 11

## INSTALAÇÃO DA PLATAFORMA

- Coloque as duas plataformas de elevação na posição onde foi feito o buraco no piso.
- O fundo do pistão hidráulico está localizado na frente da máquina (na direção de entrada no veículo)
- Use um sistema de içamento para levantar a plataforma e certifique-se de que o equipamento de segurança da máquina esteja ligado e travado.
- Para evitar falhas no equipamento de segurança da máquina, é possível inserir uma madeira na parte central da articulação. (somente para essa situação)
- Proibido funcionar o elevador enquanto o sistema hidráulico não estiver completamente montado e com a quantidade de óleo hidráulico especificado no manual.
- Quando for executar a subida e descida do elevador, ajuste o espaço entre duas plataformas, verifique se as duas plataformas estão paralelas e alinhadas.

## CONEXÃO DA LINHA ELÉTRICA

- Conecte a linha elétrica e a de óleo de acordo com (diagrama de fiação elétrica) e (conexão da linha de óleo).
- Só depois de conectar o sistema hidráulico pode-se conectar a linha de ar.
- No processo de ligamento das mangueiras e tubos de óleo e ar, preste atenção para que não caia sujeira nas mangueiras e tubo para evitar que algo entre nos anéis de vedação e no circuito de ar que possa danificar os mesmos.

## CONEXÃO DO CIRCUITO ELÉTRICO

Faça a ligação conforme a voltagem necessitada (figura 16).

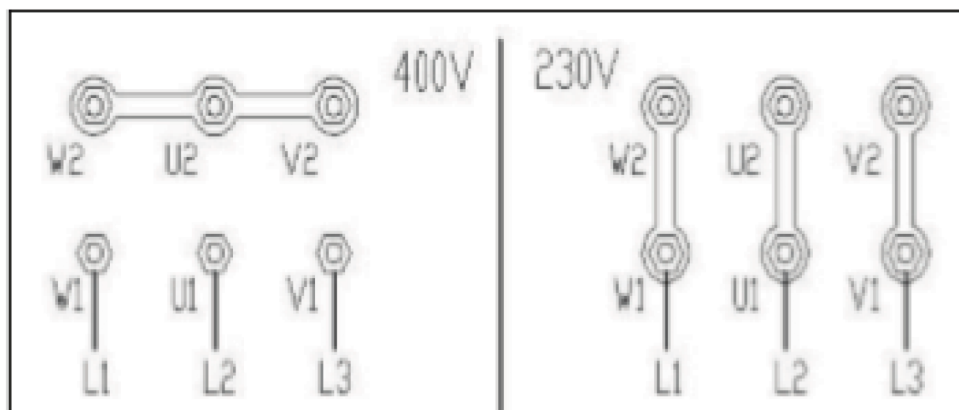


Figura 12

Somente pessoal habilitado tem permissão para realizar as operações.

- Abra a tampa frontal da caixa de controle.
- Os fios de conexão trifásica são conectados à central de controle L1, L2, L3 e ao terminal vindo da parte elétrica. O fio terra (PE) é conectado no pino 1 como na (Figura 15) e, em seguida, conectado nos aterramentos das duas plataformas.

1	3	4	5
PE	L1	L2	L3

Figura 13

## CONEXÃO DE TUBOS HIDRÁULICOS

Siga o (diagrama da linha de óleo) para conectar os tubos de óleo hidráulico. Somente pessoas qualificadas e autorizadas podem realizar as operações.

- Faça as ligações dos mangotes de alta pressão que vem dos pistões hidráulicos das plataformas para "válvula G e válvula H" da caixa de controle.
- Ao ligar os mangotes, preste atenção para não entrar impurezas no circuito hidráulico.
- Os mangotes possuem marcações para evitar a ligação errada por isso preste atenção nos mangotes.

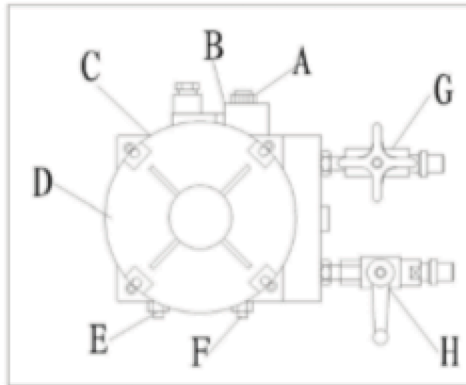


Figura 14

## CONEXÃO DO TUBO DE AR COMPRIMIDO

- Conecte a mangueira que vem do compressor de ar na entrada da válvula eletromagnética pneumática dentro da central de controle. (Figura 18)
- Faça a ligação entre a mangueira da saída da válvula eletromagnética pneumática e à válvula reguladora de pressão/dreno de ar na central de controle.



Figura 15

## AJUSTE

### ADICIONE ÓLEO E VERIFIQUE A ORDEM DE AJUSTE

Depois de instalar o elevador como requerido nas orientações anteriores siga os passos a baixo:

- Abra o tanque de óleo hidráulico e adicione 16L de óleo hidráulico que é fornecido pelo usuário.
- Certifique-se de que o óleo hidráulico esteja limpo para evitar qualquer impureza na linha de óleo.
- Ligue o interruptor de energia "QS", clique no botão "UP", verifique se o motor gira no sentido horário, se não desligar o interruptor "QS", mude a fase do motor.

### AJUSTE PRINCIPAL DA LINHA DE ÓLEO HIDRAULICO

- 1 - Feche a válvula de óleo "H" e abra a válvula de óleo "G" que fica localizadas na central de controle.
  - 2 - Pressione o botão "UP", assim levantando a plataforma da esquerda cerca de 1000 mm.
  - 3 - Pressione o botão "DOWN" para abaixar a plataforma esquerda para a posição mais baixa.
  - 4 - Em seguida, levante novamente até aproximadamente 1400 mm.
  - 5 - Abra a válvula de óleo "H" da central de comando e feche a válvula de óleo "G".
  - 6 - Pressione o botão "UP" e a plataforma direita será levantada, pare quando a atingir cerca de 1000 mm.
  - 7 - Pressione o botão "DOWN" para baixar a plataforma até o final.
  - 8 - Repita o processo de elevação e abaixamento por 6 a 7 vezes para tirar o ar do sistema.
  - 9 - Então levante a plataforma certa para 1400mm. (duas plataformas da máquina principal serão levantadas na mesma altura).
- Feche a válvula de óleo "H" e abra a válvula de óleo "G". Verifique se vazamento de óleo da linha de óleo e a estanqueidade ao ar do circuito de ar.

### INSTALAÇÃO DE PARAFUSOS NO SOLO

A instalação dos parafusos de fixação do elevador deve iniciar após a secagem completa do concreto, caso contrário, isso afetará a qualidade da solidez.

- Posicione em paralelo a plataforma e nas medidas conforme as especificações dos desenhos técnicos.
- Faça a furação de ancoragem com uma furadeira elétrica de impacto (a broca é de 16mm), com profundidade de 120 mm e limpe o furo.
- Use o martelo leve para instalar os furos de ancoragem no furo (instale-o após o ajuste do nível).



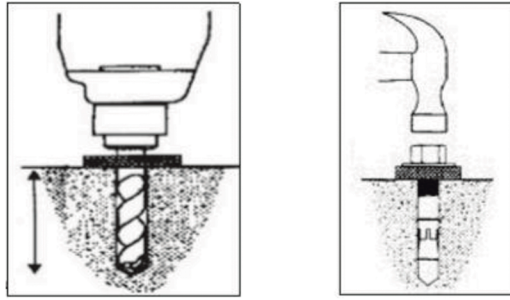


Figura 16

- Usando um nível de mão e o tubo horizontal faça o nivelamento das plataformas do elevador.
- Se o desnível da plataforma é resultado de irregularidades do chão, use bloco de ferro para preencher o lugar desnivelado.
- Após o ajuste do nível, insira parafusos de ancoragem nos furos e marrete como na imagem acima.

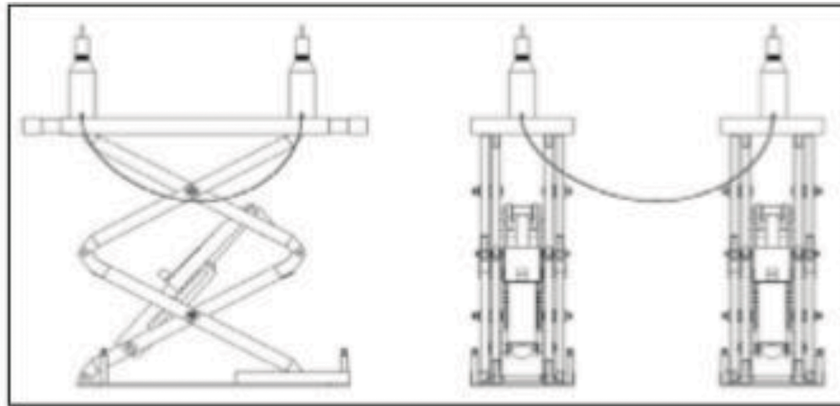


Figura 17

### TESTE DA MÁQUINA SEM CARGA:

- Ligue a Central
- Pressione o botão **“UP”**, preste atenção na sincronização da plataforma e no levantamento.
- Verifique se a trava de segurança está instalada corretamente.
- Verifique se a linha de óleo e a linha de ar possuem vazamento.

Ao testar o elevador, nenhuma pessoa ou outras coisas podem ficar de pé ou serem colocadas perto ou dos dois lados e embaixo da máquina. Se alguma anomalia for encontrada, desligue o interruptor de energia **“QS”** para pará-lo a tempo. Depois de eliminar os obstáculos, faça o teste novamente.

### TESTE DA MÁQUINA COM CARGA:

- Conduza o veículo cujo peso não exceda o peso máximo de elevação na plataforma.
- Coloque a sapata de borracha do elevador para levantar o elevador.
- Pressione o botão **“UP”**, levante a plataforma e preste atenção à sincronização e no levantamento.
- Verifique se a trava de segurança está instalada corretamente.

- Verifique se a linha de óleo e a linha de ar possuem vazamento.
- Quando o equipamento não for utilizado por um longo período de tempo ou durante a noite, a máquina deve ser baixada até o solo, e remover o veículo e cortar a fonte de alimentação. Instruções sobre operação elétrica.

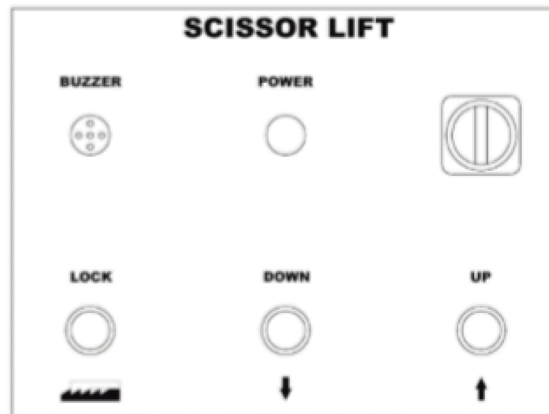


Figura 18

## ELEVAÇÃO:

- Pressione o botão **“UP”** a bomba de óleo funcionará imediatamente enviado óleo hidráulico ao cilindro hidráulico, a plataforma está sendo levantada e a lingueta de segurança também é levantada.

## DESCIDA:

- Pressione o botão **“DOWN”**, a lingueta de segurança será levantada pelo circuito de ar e a abertura da válvula eletromagnética se abre devido à eletricidade. Ao soltar o botão **“DOWN”** a lingueta de segurança cai sobre o mecanismo de segurança.

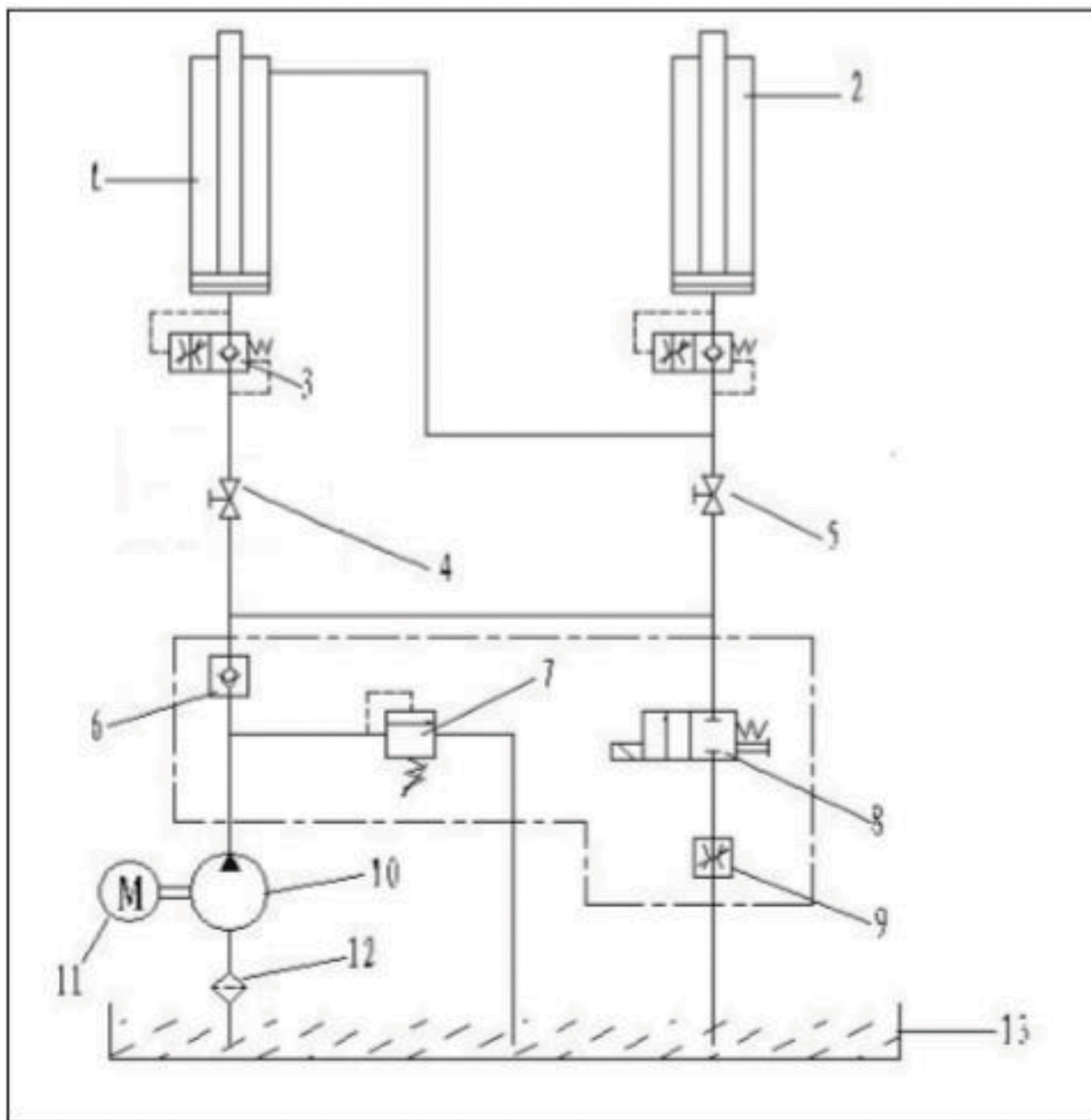
## PARADA DE EMERGÊNCIA:

Quando a máquina apresentar alguma anomalia ou caso o carro deslize da plataforma, desligue o interruptor de energia "QS", o bloqueio cortara todo o circuito elétrico da máquina.

## MANUTENÇÃO E CUIDADOS

- Todos os rolamentos e dobradiças desta máquina devem ser lubrificados uma vez por semana.
- O equipamento de segurança, os blocos deslizantes superior e inferior e outras partes móveis devem ser lubrificados uma vez por mês.
- O óleo hidráulico deve ser substituído uma vez por ano. O nível de óleo deve sempre ser mantido na posição limite máximo.
- A máquina deve ser abaixada até a posição mais baixa quando substituir o óleo hidráulico, depois soltar o óleo antigo e filtrar o óleo hidráulico.
- Verifica a agilidade e a confiabilidade da parte pneumática da máquina.

## Diagramas



- 1 - Cilindro Principal
- 2 - Cilindro Secundário
- 3 - Válvula de Parada
- 4 - Válvula de Parada
- 5 - Válvula de Parada
- 6 - Válvula de um lado só
- 7 - Válvula de Transbordamento

- 8 - Válvula de Descida
- 9 - Válvula de Limitadora
- 10 - Bomba de Engrenagem
- 11 - Motor da Bomba
- 12 - Filtro
- 13 - Tanque De Óleo

## DIAGRAMA DE CONEXÃO DAS MANGUEIRAS HIDRÁULICAS

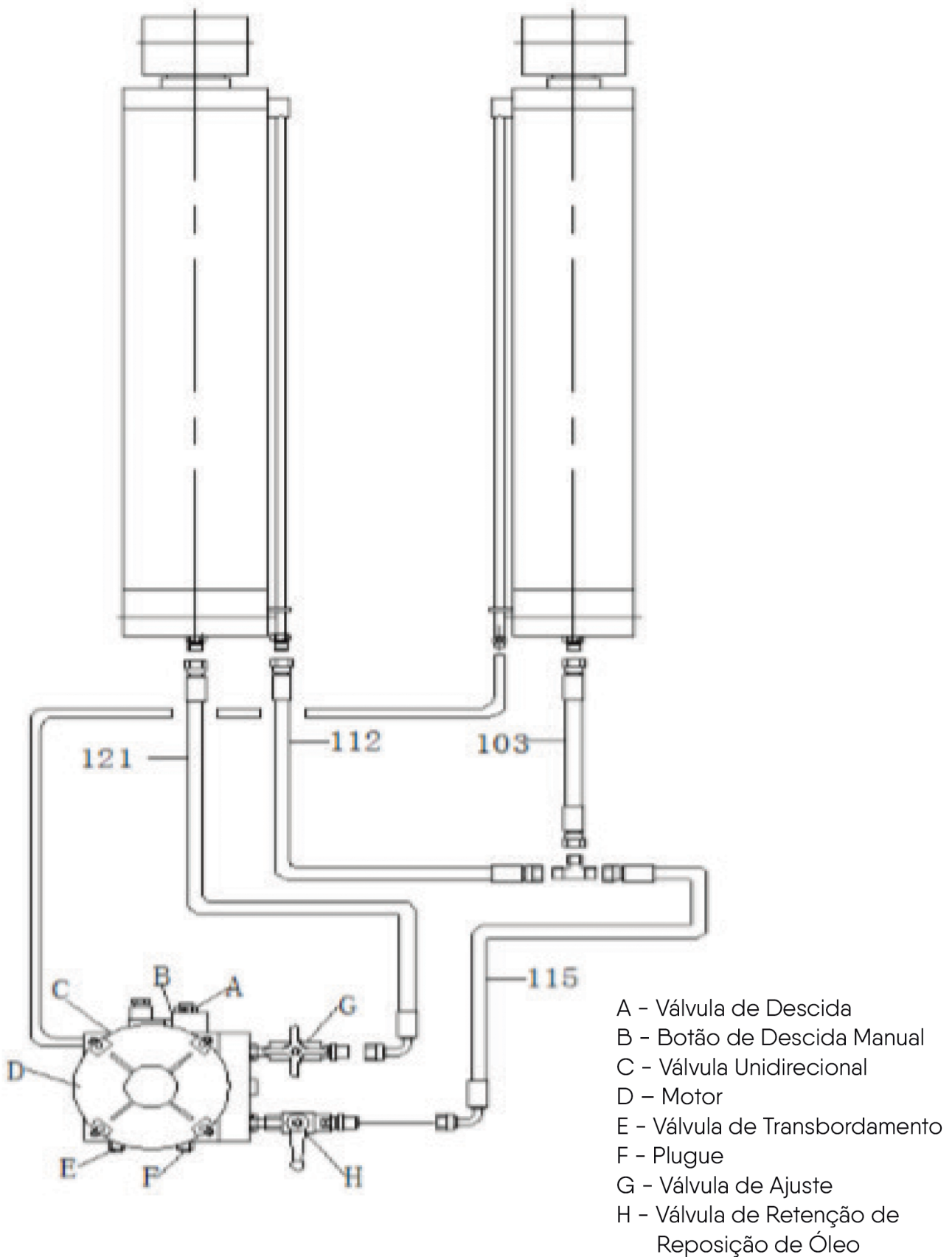
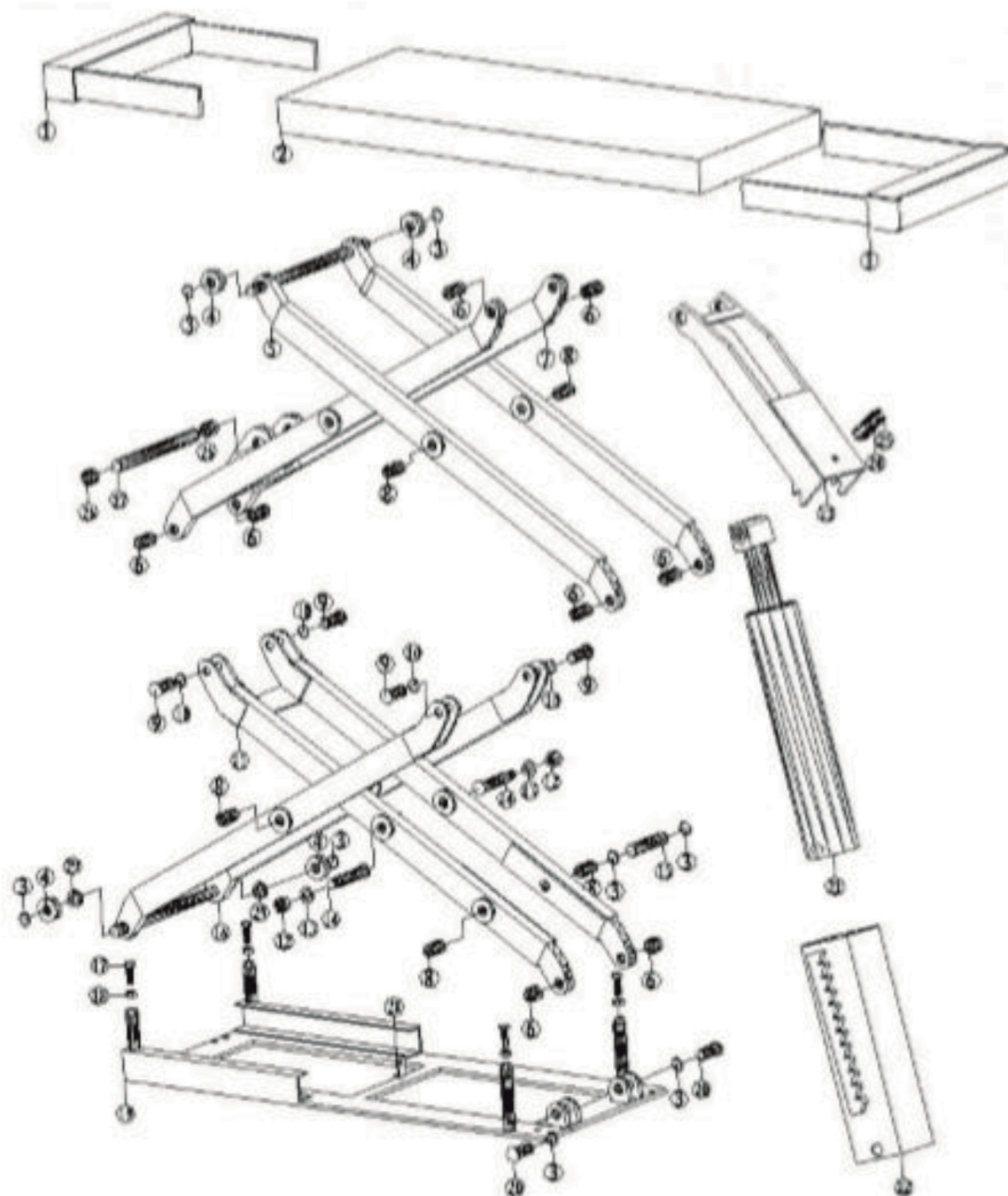
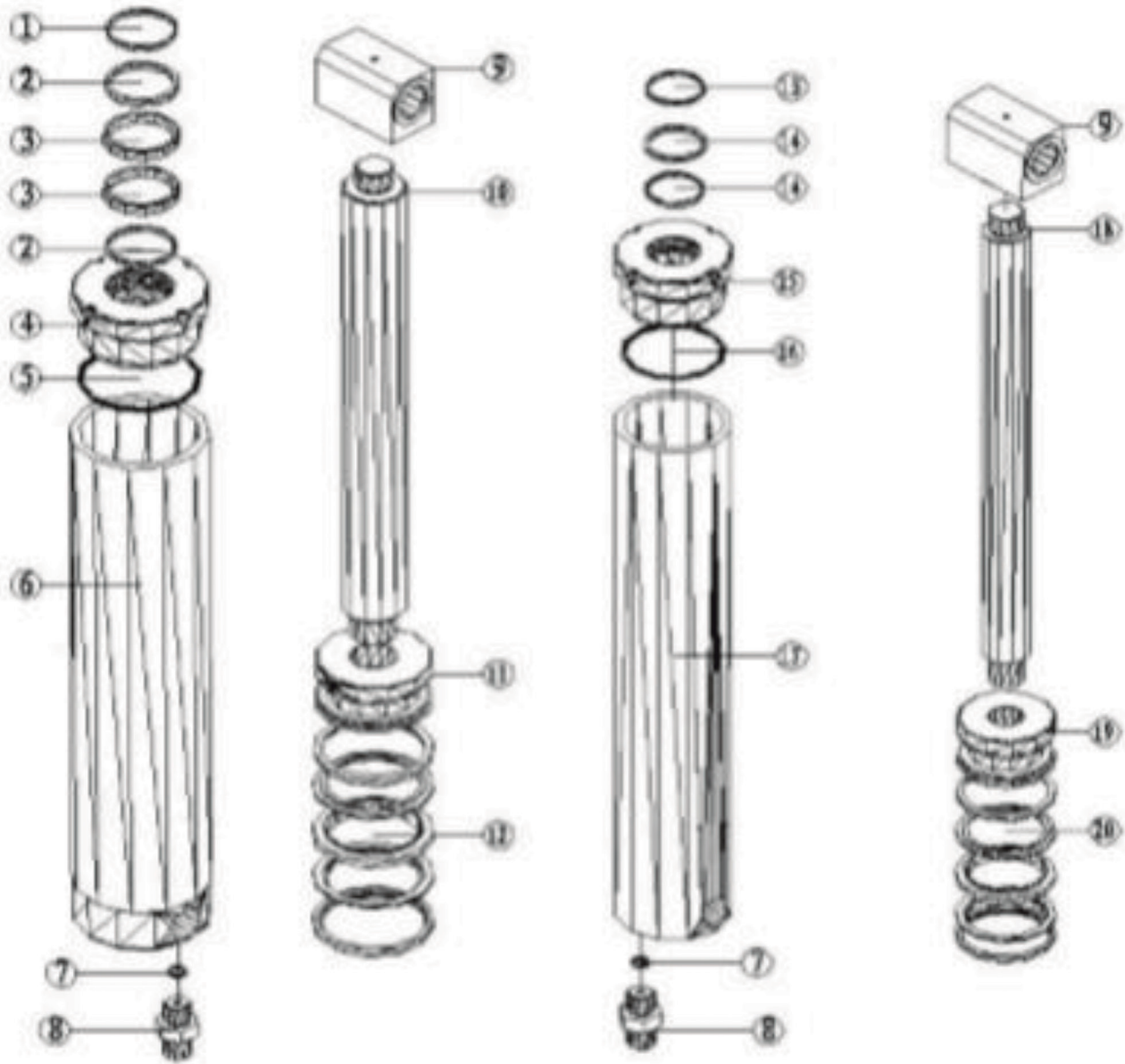


DIAGRAMA DE MONTAGEM DA ESTRUTURA




## DIAGRAMA DE MONTAGEM DOS PISTÕES HIDRÁULICOS



# MAHOVI

MANUAL  
MAH-2001

 [WWW.WALTRI.COM.BR](http://WWW.WALTRI.COM.BR)

 Rua Júlio Lopes Manzano, 45 | Jardim São Marcos | 18056-550 | Sorocaba - SP